

フットスイッチ



FOOT SWITCH

FOOT SWITCH GUIDE

安全上のご注意	1	
製品一覧表	2	
SF	SFZ	6
SFL	SFVA	8
SFE	SFK	10
SFO	SFU	12
SFT	SFQ	14
無線	TRJB	16
防水		18
低電圧 微小電流		24
UL 対応	SPS	26
SFG		28
SFMS	SFD	30
SFMP	SFM	32
2TP (3 ポジション)		34
オプション品		36
補足説明		37

安全と信頼

国際電業のフットスイッチは足の動きで電源や電気信号を制御するスイッチ（開閉器）です。工作機械、プレス機械等産業用機器全般はもとより、測定機器、医療機器、アミューズメント関連まで幅広い分野で豊富な機種を開発し、ご好評をいただいています。

快適な踏み心地を提供するフットスイッチ専門メーカーとして、60年の経験と実績を生かし、さらに日夜新製品の開発に取り組んでおります。

■フットスイッチのおもな実績

工作機械	梱包機械	電気機器	試験機器
プレス機械	カシメ機械	事務機	レジャー機器
油圧機械	物流等産業機械	教育機器	民生機器
溶接機械	医療機器	測定機器	船舶機器等
工業用マシン	写真機器	通信機器	

新たな業界のニーズに取り組んでいます

産業界で



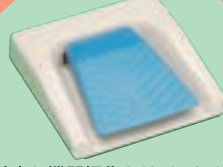
安全重視の
3ポジションフットスイッチ

工作機械業界で



ロック機構付
フットスイッチ

医療業界で



精密な機器操作をサポートする
フットスイッチ

福祉業界で



サポート商品
入力支援スイッチ

安全上のご注意

弊社フットスイッチを安全にお使いいただくにあたり、下記注意事項を必ずお守りください。

■警告マークについて

取り扱い上の注意事項に関して、右の表記をシンボルとして明示してあります。このシンボルがついた事項が守られない場合右記の内容となることを意味します。

シンボル	シンボルが付いた事項が守られない場合
警告	取り扱いを誤った場合に使用者が死亡または重傷を負う可能性が想定される。
注意	取り扱いを誤った場合に使用者が傷害を負うかまたは物的損害のみが生じることが想定される。

【取扱い上の注意事項】



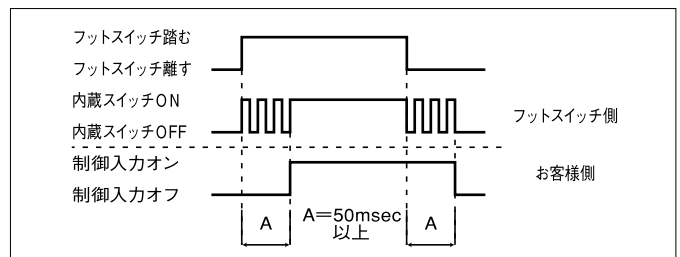
ケガ、感電、火災、製品の損傷、誤動作の恐れがありますのでここに書かれた内容を守ってください。

- 製品の仕様を守ってご使用ください。
特にソレノイド、モーター、リレーなど誘導負荷の開閉では瞬間的に大きな電流が流れ、火災、製品の損傷の恐れがあります。フットスイッチの選択にご注意ください。
- ケーブルの上に物を置いたり、落としたりしないでください。
- ケーブルを持って持ち運びをしないでください。
- 製品の上に物を落とさないでください。
- 製品を蹴とばしたり、たたいたりしないでください。
- カバーを外したり製品を分解したりしないでください。
- 防水仕様を除き、製品を水や油につけないでください。ただし防水仕様でも水中に浸す様なご使用はしないでください。
- ほこりや粉塵、引火性ガス、腐食性ガス（シリコンガス等）、塩分、油が多く含まれる場所及び高温多湿な環境で使用しないでください。

9. フットスイッチを使用する際の注意事項

●以下の内容を守ってご使用ください。

- 強い衝撃や、振動（蹴る、引きずる等）を与えないでください。チャタリング発生（5～20msec）の原因となります。
- フットスイッチのオン/オフに対して、フットスイッチを接続する入力側で接点のチャタリングの影響を受けないよう考慮してください。
- 制御回路にフットスイッチONから50 msec以上のタイマー挿入を推奨します。（詳しくは担当営業所までお問い合わせください。）



※ご不明な点はお気軽に弊社までお問い合わせ下さい。



フットスイッチの正しい選び方、使い方

フットスイッチを選定される場合、使用目的に合った機能、構造、定格のものを選ぶことはもちろん、電気的性能も十分に吟味して使用条件に適合していることをお確かめのうえ、ご選定ください。

1. 負荷の種類について

負荷の種類（抵抗負荷、誘導負荷等）とその電圧（交流・直流）電流（誘導負荷の場合、始動電流、保持電流）を十分に確認する必要があります。誘導負荷の種類によっては始動電流と保持電流に大きな差があります。例えば、モーター、ランプ、ソレノイド等は電源スイッチ投入時に大きな始動電流が流れ、モーターは定格の5～10倍、ランプは10倍～15倍、ソレノイドは数倍から20倍前後流れるものがあります。負荷の内容、回路構成等をご確認の上お選びください。



注意

定格以上の過大電流が流れる場合には必ず電磁開閉器等を用いてご使用ください。

2. 低電圧微小電流でのご使用について

電子回路の制御等にフットスイッチを利用する場合、通常のマイクロスイッチを内蔵したものではありません。当社では需要の増えたこのようなフットスイッチの利用に最適な「低電圧微小電流シリーズ」を取りそろえておりますのでご利用ください。

3. 周囲環境について

フットスイッチは床面に置かれ、比較的苛酷な周囲環境で使われる場合が多く、ちり、ホコリ、水、油等が耐電圧性能の低下、絶縁性能の劣化の原因となる場合がありますので、これらを充分考慮し機種を選定を行ってください。

4. 衝撃について

フットスイッチの置かれている環境は概して苛酷な状態が多く取扱いも丁寧さを欠く場合があります。足もとにある関係上、落下物等は誤動作を発生させる原因にもなりますので過度の衝撃等には充分にご注意ください。寿命にも悪影響を及ぼす場合があります。必要に応じてカバー付フットスイッチ、またはオプションの保護カバーをご利用ください。

5. 特注仕様の対応について

フットスイッチの色やキャブタイヤコードの長さ、種類等、お客様のご要望に合わせて特注仕様の対応もしております。39ページの用紙をコピーして必要事項を記入の上、最寄りの弊社営業所にファックスしてください。また、不明な点についてはお気軽にお問い合わせください。

6. 屋外仕様について

フットスイッチを雨水や直射日光の当たる場所でご使用されることは想定していません。ご使用される場合は、ご相談ください。

7. 電気的安全性について

弊社のフットスイッチは、一部の機種（低電圧微小電流タイプ）を除き、電気用品安全法技術基準に適合しております。

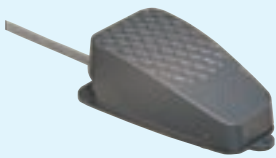
8. RoHS 指令対応について

弊社では安全及び環境に配慮し、RoHS指令（2011_65_EU）が規制する禁止物質について対応しております。
*CEマーキング対応を示すものではありません。

製品一覧表

汎用タイプ

SFシリーズ



- 最もオーソドックスなタイプで使い易さと堅牢性を重視したシリーズです。
- 長寿命、高精度の特長を保持し、キャブタイヤコードなどの保護と安全性を向上させております。
- 内蔵スイッチにZ形マイクロスイッチ、ロック形押釦スイッチを使用したタイプがあります。

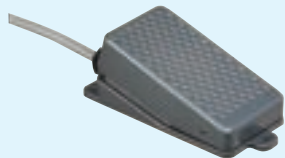
■主な用途

- 各種工作機械 設備機器
木工機械 試験機 など

形式	接点構成	様式	動作形式	定格	目次
SF-1	1c	基本形	●	AC250V 10A	6P
SF-2	2c	2回路形	●	AC250V 6A	
SF-1H	1a	基本形	●	AC250V 6A	

汎用普及タイプ

SFZシリーズ



- スイッチ取付などに合理的な設計です。
- 廉価で実用的なタイプです。
- 内蔵スイッチにZ形マイクロスイッチ、ロック形押釦スイッチを使用したタイプがあります。

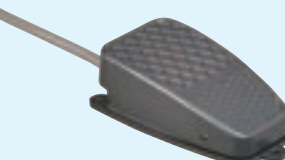
■主な用途

- 各種工作機械 油圧機械
木工機械 試験機 など

形式	接点構成	様式	動作形式	定格	目次
SFZ-1	1c	基本形	●	AC250V 10A	7P
SFZ-1H	1a	基本形	●	AC250V 6A	
SFZ-1-2	1c×2	2連形	●	AC250V 10A	

汎用小形タイプ

SFLシリーズ



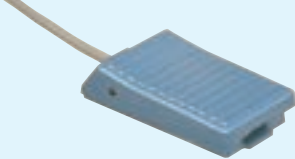
- 小形で堅牢構造タイプです。
- 操作は踏み易い傾斜形状で長時間作業に疲労を感じさせません。
- 内蔵スイッチはV形・S形などのマイクロスイッチを使用したタイプがあります。

■主な用途

- 各種工作機械 測定機器 試験機器
民生用機器 教育機器 音響機器
情報機器 など

形式	接点構成	様式	動作形式	定格	目次
SFL-1	1c	基本形	●	AC250V 6A	8P
SFL-1H	1a	基本形	●	AC250V 3A	
SFL-1-2	1c×2	2連形	●	AC250V 6A	

SFVAシリーズ



- 合理的な寸法・設計により耐振動・耐衝撃は抜群。
- 薄形構造で踏み易く、疲労感を抑えたバック踏構造。
- 2連式のタイプもあります。(SFVA-1-2)

■主な用途

- 各種工作機械 測定機器 試験機器
民生用機器 教育機器 音響機器
情報機器 など

SFVA-1	1c	バック踏形	●	AC250V 5A	9P
SFVA-1-2	1c×2	2連形	●	AC250V 5A	

SFEシリーズ



- 薄形構造とバック踏み動作により長時間作業に疲労を感じさせない2連式です。
- 底面にすべり止めのゴム足の付いた鋼板を使用、小形軽量ながら安定感のある操作が可能です

■主な用途

- OA機器 医療用電子機器 測定機器
電子応用機器 音響機器 縫製機器 など

SFE-1-2	1c×2	2連形	●	AC250V 5A	10P
---------	------	-----	---	-----------	-----

汎用ミニタイプ

SFKシリーズ



- 小形、軽量です。
- 本体は樹脂製で経済性を重視したタイプです。
- 内蔵スイッチはV形・S形などのマイクロスイッチを使用したタイプがあります。
- バック踏構造のタイプもあります。(SFKB-1)
- 底面にすべり止ゴムを付け軽量ながら安定感が保たれております。

■主な用途

- 各種事務器 測定器
医療機器 民生用機器 など

形式	接点構成	様式	動作形式	定格	目次
SFK-1	1c	基本形	●	AC250V 5A	11P
SFK-1H	1a	基本形	●	AC250V 3A	
SFKF-1	1a	基本形	●	AC250V 5A	
SFKB-1	1a	バック踏形	●	AC250V 5A	

SFOシリーズ



- ベース板の工夫により、ミニタイプながら安定感のある操作が可能です。
- 2連式はV字取付けにより、かかとを支点にした効力軽減タイプです。
- カバー色は赤・黒・緑・白4色を揃えております。

■主な用途

- 医療機器 OA機器 精密機器
測定機器 アミューズメント 電子機器 など

SFO-1	1a	基本形	●	AC250V 5A	12P
SFO-1-2	1a×2	2連形	●	AC250V 5A	

動作形式の説明

- モーメンタリ形とは…カバーまたはペダルを踏んでいる間、内蔵スイッチが開閉し、放すと直ちにもとの状態に戻るタイプ。
- オルタネート形とは…カバーまたはペダルを踏んで内蔵スイッチが開閉し、放してもその状態を維持する。再度カバーまたはペダルを踏むと元の状態に戻るタイプ。

丸形タイプ

SFUシリーズ



- ユニークでシンプルなデザインです。
- 操作は360°全動作。手、足、膝などで操作できる多機能タイプシリーズです。
- カバー色は赤・黒2色揃えております。

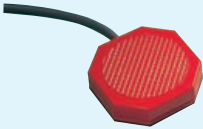
■主な用途

電子応用機器 縫製機器 医療用電子機器
測定機器 OA機器 民生機器
音響機器 アミューズメント 教育機器 など

形式	接点構成	様式	動作 モメン トル 方向	定格	目次
SFU-1	1c	360°形	●	AC250V 5A	13P
SFU-1-2	1c×2	2連形	●	AC250V 5A	

コンパクト薄形タイプ

SFTシリーズ



- 超薄・極小・軽量と全てに小さなスイッチ。
- 360°どの位置でも動作します。
- 家庭やオフィスにも似合うシンプルでおしゃれなデザイン。
- カバー色は赤・白・黒3色揃えています。

■主な用途

ホームオートメーション アミューズメント
医療機器 精密機器 など

形式	接点構成	様式	動作 モメン トル 方向	定格	目次
SFT-1	1a	360°形	●	AC125V 5A	14P
SFT-1-2	1a×2	2連形	●	AC125V 5A	

コンパクト丸形タイプ

SFQシリーズ



- 操作は360°全動作、2連式、3連式、などバリエーションに富んでいます。
- ON・OFF操作スイッチとしても使用可能です。
- 足、膝などで操作できる多機能タイプです。
- カバー色は赤・黒・白・黄・青・緑と豊富な6色揃えております。

■主な用途

電子応用機器 医療用電子機器 OA機器
音響機器 測定機器 民生機器
教育機器 工作機械 など

形式	接点構成	様式	動作 モメン トル 方向	定格	目次
SFQ-1	1a	360°形	●	AC250V 5A	15P
SFQ-1-2	1a×2	2連形	●	AC250V 5A	
SFQ-1-3	1a×3	3連形	●	AC250V 5A	

無線タイプ

TRJBシリーズ



国内初ワイヤレスフットスイッチ

- ケーブルレスだから断線の心配無し。
- ケーブルレスだから取り回しが容易。
- 1台の受信器で最大4連形のフットスイッチまで対応可能（通信接続は1:1）。
- 信頼性の高いBluetooth方式（無線規格）を採用。

■主な用途

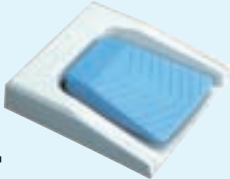
CT装置 X線装置 超音波診断装置
レーザーメス関連装置 歯科機械 配線困難な場所 など

形式	接点構成	様式	動作 モメン トル 方向	電源	目次
送信器 TRJB-1W	1a	基本形	●	ニッケル水素 充電電池 単4形3本	16P ・ 17P
TRJB-1W-2	1a×2	2連形	●		
受信器 REB-1	-	-	-	DC12V ~24V 0.1A以内	

防水タイプ

低電圧微小電流タイプ

SFAシリーズ



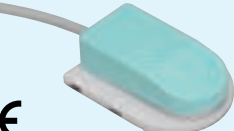
- 防水仕様ですので水や消毒液がかかっても安心。
- シャフトレスにより洗練されたデザインは医療環境にジャストフィットします。
- 長時間踏んでも疲れを感じさせない構造。
- ケーブル出し方向は側面、背面タイプを用意しております
- ※SFA-2WはCEマーキング品ではありません。

■主な用途

医療機器 OA機器
精密機器 測定機器 など

形式	接点構成	様式	動作 モメン トル 方向	定格	目次
SFA-1W	1a	基本形	●	DC5~30V 100mA	18P ・ 19P
SFA-1W-U					
SFA-2W	2a	2回路	●		
SFA-1W-2	1a×2	2連形	●		
SFA-1W-2-L(R)U					

SFJシリーズ



- 防水機能最上級クラスIP28 相当
- 衛生的な使用環境を配慮した清潔感あふれる色調

■主な用途

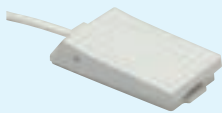
CT装置 X線装置 超音波診断装置
レーザーメス関連装置 歯科機械 など

形式	接点構成	様式	動作 モメン トル 方向	定格	目次
SFJ-1W	1a	基本形	●	[標準定格] DC5V~30V 100mA	20P
SFJ-1W-2	1a×2	2連形	●	[微小定格 (最小)] DC6V 5mA DC12V 2mA DC24V 1mA	

SFVA-1YW



SFVA-1MW



■主な用途

SFVA-1YW SFVA-1MW
一般産業機器 医療機器
食品厨房機器 医療用ベッド
測定機器 光学機器 など

形式	接点構成	様式	動作 モメン トル 方向	定格	目次
SFVA-1YW	1c	バック 踏形	●	[標準定格] AC250V 3A	21P
SFVA-1MW			●	[微小定格] DC6V 5mA DC12V 2mA DC24V 1mA	

製品一覧表

防水タイプ

低電圧微小電流タイプ

SFKB-2DW



SFKF-1W



- 2段踏形は2アクションスイッチとして最適です。
- 耐環境性を重視した防水形です。

SFU-1W



SFQ-1W



- 耐環境性を重視した防水形です。
- 内蔵スイッチに防水形の保護グレードIEC規格IP-67に準拠したV形マイクロスイッチを採用しております。

SFMS-1W



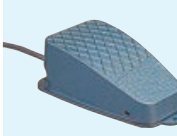
SFM-1W



SFMP-1W



SF-1W



- 耐環境性を重視した防水形です。
- 内蔵スイッチに防水形の保護グレードIEC規格IP-67に準拠したV形マイクロスイッチを採用しております。

主な用途

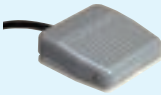
- 医療機器
- OA機器
- 精密機器
- 測定機器
- など
- 洗車機械
- 船舶用機械
- 油圧機械
- 溶接機械
- 木工機械
- プレス機械
- など

形式	接点構成	様式	動作電圧	定格	目次
SFKB-2DW	2a	2段踏形	●	DC5V 1mA以上	22P
SFKF-1W	1c	基本形	●	【標準定格】 AC250V 3A 【微小定格】 DC6V 5mA DC12V 2mA DC24V 1mA	
SFU-1W	1c	360°形	●		
SFQ-1W	1a	360°形	●		

形式	接点構成	様式	動作電圧	定格	目次
SFMS-1W	1c	ペダル形	●	【標準定格】 AC250V 3A 【微小定格】 DC6V 5mA DC12V 2mA DC24V 1mA	23P
SFM-1W	1c	ペダル形	●		
SFMP-1W	1c	ペダル形	●		
SF-1W	1c	基本形	●		

低電圧微小電流タイプ

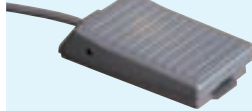
SFKS-1



SFOS-1



SFVS-1



SFQS-1



SFUS-1



SFTS-1



SFP-1



- 低電圧微小電流用の当社独自の開発によるフットスイッチです。
- シーケンサ、計測器、パソコンなどでのご使用に最適です。
- 特に、医療用機器での高信頼なスイッチとしても最適です。

主な用途

- 医療機器
- シーケンサ
- 計測器
- パソコン
- 音響機器
- 事務機器
- 教育機器
- など

形式	接点構成	様式	動作電圧	定格	目次
SFKS-1	1c	基本形	●	【標準定格】 SFVS-1・ SFVS-1-2 タイプは定格 AC100V未満 3A 【微小定格】 DC6V 5mA DC12V 2mA DC24V 1mA	24P・ 25P
SFOS-1	1a	基本形	●		
SFOS-1-2	1a×2	2連形	●		
SFVS-1	1c	バック踏形	●		
SFVS-1-2	1c×2	2連形	●	DC5V 1mA~ DC30V 0.1mA	
SFQS-1	1a	360°形	●		
SFUS-1	1c	360°形	●	DC24V 50mA	
SFTS-1	1a	360°形	●		
SFP-1	1a	基本形	●		

UL対応製品

SFKF-1UL



SFU-1UL



SFQ-1UL



- 使用部品、材料をすべてUL規格認証品を使用しております。
- 対米輸出機器の組み込み用として対応可能なタイプです。
- 高信頼性、防浸型マイクロスイッチを採用した防水タイプもあります。

主な用途

- 医療機器
- 測定器
- 対米輸出機器
- など

形式	接点構成	様式	動作電圧	定格	目次
SFKF-1UL	1c	基本形	●	AC250V 5A	26P
SFU-1UL	1c	中央形	●	AC250V 5A	
SFQ-1UL	1a	360°形	●	AC250V 5A	
SFKF-1WUL	1c	基本形	●	AC250V 3A	
SFU-1WUL	1c	中央形	●	AC250V 3A	
SFQ-1WUL	1a	360°形	●	AC250V 3A	

入力支援スイッチ

SPS-1



- 介護福祉機器に接続して信号入力する支援用のスイッチです。
- 市販品の「ラッチインターフェース」や「呼び出し装置」、「PCインターフェースユニット」などと組み合わせ肢体のご不自由な方に安心してご使用いただけるスイッチです。

主な用途

- 介護福祉機器
- など

形式	接点構成	様式	動作電圧	定格	目次
SPS-1	1a	360°形	●	DC30V 1A 【微小定格】 DC6V 5mA DC12V 2mA DC24V 1mA	27P

ロック機構付産業用全カバータイプ

SFGシリーズ



- 外部衝撃、落下物などによる誤動作防止全ガード式です。
- ロック機構付きですので足を奥くまで入れないとペダル操作できません。
- 電氣的寿命が500万回の高寿命品です。

■主な用途

NC施盤 プレス機械
シャーリング機械 レーザー機械 など

形式	接点構成	様式	動作 モメン タリ オルタ ネート	定格	目次
SFG-13	1a-1b	ペダル形	●	AC250V 3A DC24V 1mA	28P 29P
SFG-1SG3	1a-1b	ペダル形	●		
SFG-2SG3	1a-1b 2	ペダル形	●		
SFG-2DSG3	1a-1b 2	ペダル形	●		
SFG-1SG5	1c	ペダル形	●		
SFG-15	1c	ペダル形	●		

産業用全カバータイプ

SFMSシリーズ



- 外部衝撃、落下物などによる、誤動作防止の全ガード式です。
- 安全靴でも耐えられる堅牢構造です。
- ゴムパッキング採用の防ジン構造です。
- 誤動作防止用に前面に蹴り上げ式の蓋を付けたタイプもあります。

■主な用途

プレス機械 シャーリング機械 工作機械 産業機械 など

形式	接点構成	様式	動作 モメン タリ オルタ ネート	定格	目次
SFMS-1	1c	ペダル形	●	AC250V 10A	30P
SFMS-2	2c	2回路形	●	AC250V 6A	
SFMS-1G	1c	ペダル形	●	AC250V 10A	

SFDシリーズ



- SFMSタイプより堅牢な構造形のフットスイッチです。
- 万が一ペダル動作に故障があっても内部の戻しバネによりスイッチが復帰するようになっております。
- 2段階形は非常停止、遅延操作に最適です。

■主な用途

プレス機械 シャーリング機械
工作機械 産業機械 など

SFD-1	1c	ペダル形	●	AC250V 10A	31P
SFD-2	2c	2回路形	●	AC250V 6A	
SFD-2D	2c	2段階形	●	AC250V 6A	

産業用カバーなしタイプ

SFMPシリーズ



- 作業効率を高めた産業用に適したシリーズです。
- 使い易いペダル踏み込み式です。
- 内蔵スイッチを保護する設計構造となっております。

■主な用途

各種工作機械設備の自動化ライン など

形式	接点構成	様式	動作 モメン タリ オルタ ネート	定格	目次
SFMP-1	1c	ペダル形	●	AC250V 10A	32P
SFMP-2	2c	2回路形	●	AC250V 6A	

産業用半カバータイプ

SFMシリーズ



- 落下物などによる誤動作防止の半ガード式タイプのフットスイッチです。
- 内蔵スイッチを保護する設計構造となっております。

■主な用途

各種工作機械 荷役運搬機械 自動化ライン など

形式	接点構成	様式	動作 モメン タリ オルタ ネート	定格	目次
SFM-1	1c	ペダル形	●	AC250V 10A	33P
SFM-2	2c	2回路形	●	AC250V 6A	

産業用3ポジションタイプ

SFM-2TPシリーズ



- 人間工学に基づきペダルを強く踏み込んだ場合でも出力をOFFし確実に停止動作を行う事ができる「OFF-ON-OFF」の3ポジションスイッチです。
- 特殊リングとばねの組合せによる当社が独自開発したステップ機構を内蔵(特許第4565753号)

■主な用途

高所作業車(建設機械)の昇降指令
プレスブレーキの下降指令 断裁機の下降指令
スポット溶接機の加圧指令 など

形式	接点構成	様式	動作 モメン タリ オルタ ネート	定格	目次
SFMS-2TPG	2 a イ ネー ブル 動作	3ペ ダル シ ン ク ン 式	●	AC125V 1A	34P 35P
SFMS-2TP			●	AC125V 1A	
SFM-2TP		[OFF ON OFF]	●	AC125V 1A	
SFMP-2TP			●	AC125V 1A	

動作形式の説明

- モーメンタリ形とは…カバーまたはペダルを踏んでいる間、内蔵スイッチが開閉し、放すと直ちにもとの状態に戻るタイプ。
- オルタネート形とは…カバーまたはペダルを踏んで内蔵スイッチが開閉し、放してもその状態を維持する。再度カバーまたはペダルを踏むと元の状態に戻るタイプ。

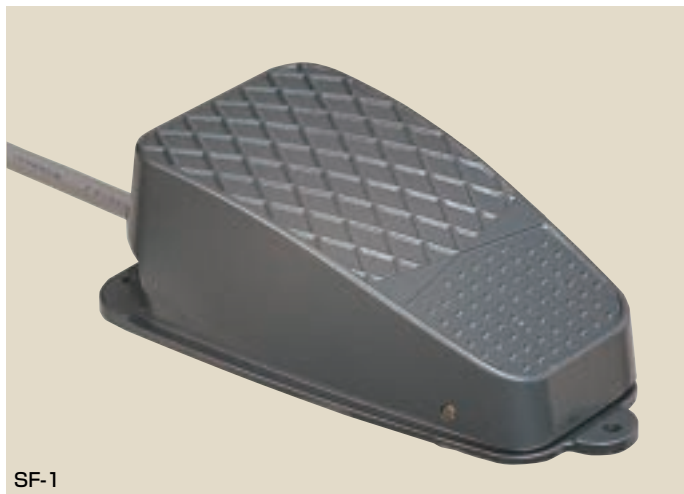
汎用タイプ

もっとも標準的なタイプのシリーズです。多用途に対応が可能です。

主な用途

●各種工作機械、木工機械、設備機器、試験機など

SFシリーズ



SF-1

●SF-1

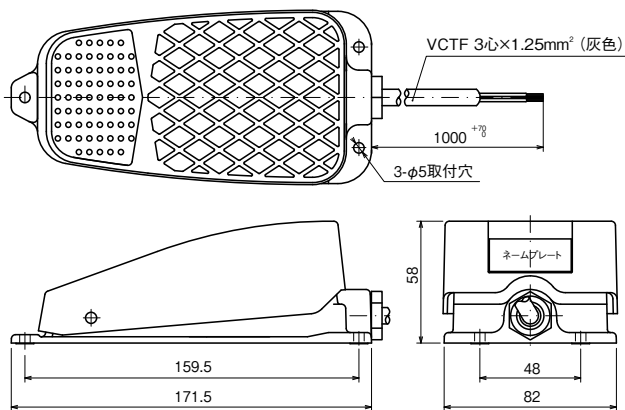
内蔵スイッチに機械的寿命1000万回以上、電気的寿命50万回以上(抵抗負荷時)のZ形マイクロスイッチを使用した長寿命、高精度な汎用フットスイッチです。

●SF-1H

連続通電に最適なオルタネート形の汎用フットスイッチです。内蔵スイッチは押釦スイッチを使用しています。

●SF-2

SF-1の2回路入りです。接点構成も独立した2c接点となっており、1c回路を二種類、別回路で接続できます。



●外形寸法SFシリーズ共通 SF-1Hのみ全高63

■主な仕様

形式	定格 (抵抗負荷)	接点構成	動作		キャブタイヤコード	動作力 (N)	内蔵スイッチ	質量 (g)	保護 構造	保護カバー	
			モ-ンタリ	オルタネ-ト						SCL-L	SCH-L
SF-1	AC250V 10A	1c	●		VCTF 3心×1.25mm ² ×1m	34.3	Z形マイクロスイッチ	510	IP30	●	●
SF-2	AC250V 6A	2c	●		VCTF 6心×0.75mm ² ×1m					●	●
SF-1H		1a		●	VCTF 2心×0.75mm ² ×1m		●	●			

■主要構成材料

形式	本体/カバー	戻しばね	シャフト	シールナット	色/塗装色
SF-1	アルミ合金 ダイカスト	SWP (ピアノ線)	SS400 (鋼材)	ポリアセタール樹脂	メタリック R25-635相当*
SF-2					
SF-1H					

※保護カバー(オプション)の詳細はP36を参照下さい。

【共通仕様】

- 絶縁抵抗/DC500V 100MΩ以上
- 耐電圧/AC1500V/min
- 使用周囲温度/-5~40℃
- 使用周囲湿度/85%RH以下

* (社)日本塗料工業会発行R版塗料用標準色見本帳より

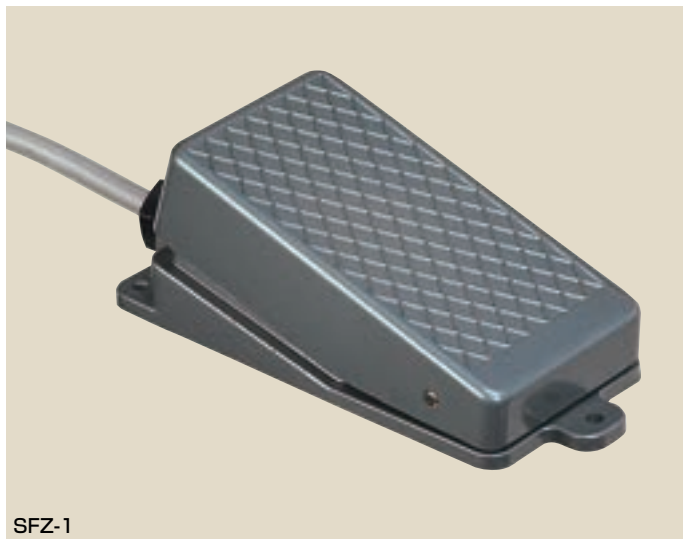
汎用普及タイプ

廉価で実用的な普及形のシリーズです。

主な用途

●各種工作機械、木工機械、油圧機械、試験機など

SFZシリーズ



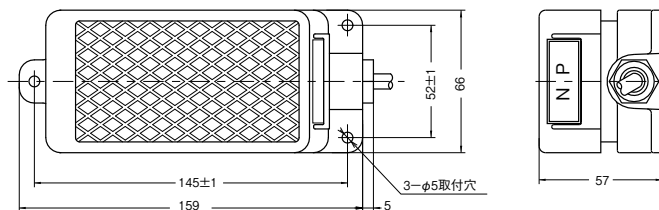
SFZ-1

●SFZ-1

内蔵スイッチに機械的寿命1000万回以上、電気的寿命50万回以上(抵抗負荷時)のZ形マイクロスイッチを使用した長寿命、高精度な汎用フットスイッチです。

●SFZ-1H

連続通電に最適なオルタネート形の汎用フットスイッチです。内蔵スイッチは押釦スイッチを使用しています。



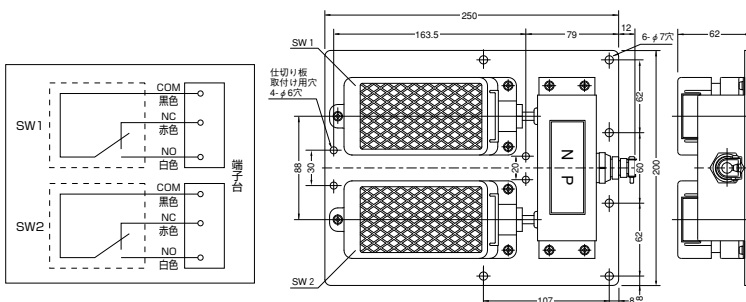
●外形寸法SFZシリーズ共通 SFZ-1Hのみ全高64



SFZ-1-2

●SFZ-1-2

SFZ-1を2台組み合わせた2連式のフットスイッチです。負荷との接続は、端子台接続となっておりますので、キャブタイヤコードはお客様にてご用意下さい。



■主な仕様

形 式	定 格 (抵抗負荷)	接点構成	動 作		キャブタイヤコード	動作力 (N)	内蔵スイッチ	質 量 (g)	保護 構造	保護カバー		
			モーメンタリ	オルタネート						SCL-L	SCH-L	SF-007
SFZ-1	AC250V 10A	1c	●		VCTF 3心×1.25mm ² ×1m	19.6	Z形マイクロスイッチ	450	IP30	●	●	—
SFZ-1H	AC250V 6A	1a		●	VCTF 2心×0.75mm ² ×1m	39.2	オルタネート形 押釦スイッチ	430		●	●	—
SFZ-1-2	AC250V 10A	1c×2	●		—	19.6	Z形マイクロスイッチ	2300		—	—	●

※保護カバー(オプション)の詳細はP36を参照下さい。

■主要構成材料

形 式	本体/カバー	戻しばね	シャフト	シールナット	色/塗装色
SFZ-1	アルミ合金 ダイカスト	SWP (ピアノ線)	SS400 (鋼材)	ポリアセタール樹脂	メタリック R25-635相当*
SFZ-1H					
SFZ-1-2					

【共通仕様】

- 絶縁抵抗/DC500V 100MΩ以上
- 耐電圧/AC1500V/min
- 使用周囲温度/−5~40℃
- 使用周囲湿度/85%RH以下

* (社)日本塗料工業会発行R版塗料用標準色見本帳より

汎用小形タイプ

汎用タイプを小形化したシリーズです。
動作力を汎用タイプより軽くし、疲労を最小限に抑えます。

主な用途

- 各種工作機械、民生用機器、情報機器
測定機器、試験機器、教育機器、音響機器など

SFLシリーズ



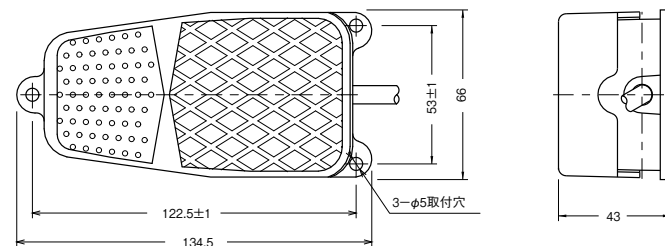
SFL-1

●SFL-1

汎用タイプのSF-1の堅牢構造を受け継ぎ小形化しました。

●SFL-1H

当社オリジナルのオルタネート機構とS形マイクロスイッチを組み合わせたオルタネート形フットスイッチです。



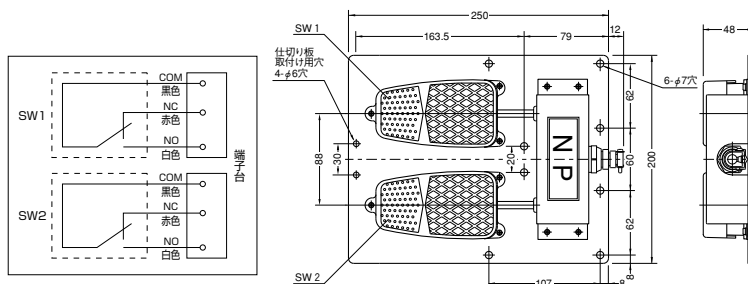
●SFL-1Hのみ全高45



SFL-1-2

●SFL-1-2

SFL-1を2台組み合わせた2連式のフットスイッチです。取付鋼板の裏面はスベリ止めのゴム板が付いております。
負荷との接続は、端子台(T10-3P 2ヶ)接続となっておりますのでキャブタイヤコードはお客様にてご用意下さい。



■主な仕様

形式	定格 (抵抗負荷)	接点構成	動作		キャブタイヤコード	動作力 (N)	内蔵スイッチ	質量 (g)	保護 構造	保護カバー		
			モーメンタリ	オルタネート						SCL-L	SCH-L	SF-007
SFL-1	AC250V 6A	1c	●		VCTF 3心×0.75mm ² ×1m	19.6	V形マイクロスイッチ	310	IP30	●	●	—
SFL-1H	AC250V 3A	1a		●	VCTF 2心×0.75mm ² ×1m		オルタネート用 S形マイクロスイッチ	270		●	●	—
SFL-1-2	AC250V 6A	1c×2	●		—		V形マイクロスイッチ	2100		—	—	●

※保護カバー(オプション)の詳細はP36を参照下さい。

■主要構成材料

形式	本体/カバー	戻しばね	シャフト	色/塗装色
SFL-1	アルミ合金 ダイカスト	SWP (ピアノ線)	SS400 (鋼材)	メタリック R25-635相当*
SFL-1H				
SFL-1-2				

【共通仕様】

- 絶縁抵抗/DC500V 100MΩ以上
- 耐電圧/AC1500V/min
- 使用周囲温度/−5~40℃
- 使用周囲湿度/85%RH以下

* (社)日本塗料工業会発行R版塗料用標準色見本帳より

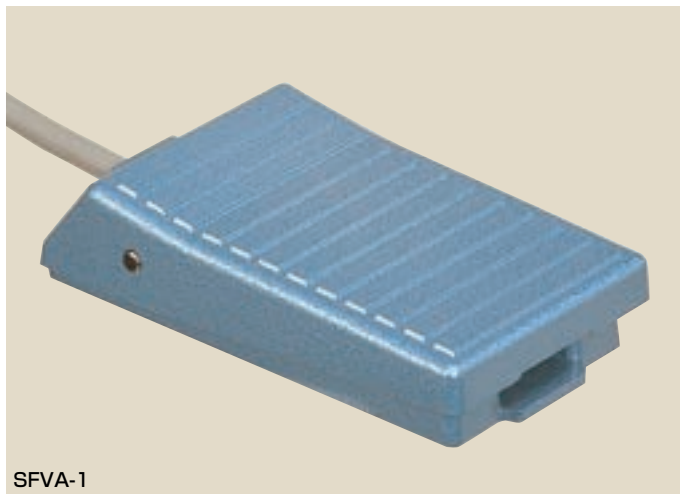
汎用小形タイプ

汎用タイプのアルミダイカスト製に比べ薄形構成にし、踏み易さを追求したタイプです。バック踏み作動になっており、疲労をおさえ安定した作業ができます。

主な用途

- 各種工作機械、民生用機器、情報機器、測定機器、試験機器、教育機器、音響機器など

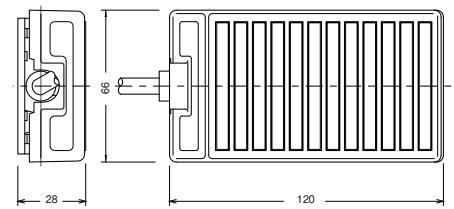
SFVAシリーズ



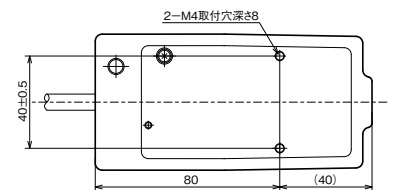
SFVA-1

●SFVA-1

薄形構造とバック踏み動作により踏み面積を広く占め、安定した作業が可能です。フットスイッチの固定に便利な固定金具をオプションで用意しております。(P32参照)



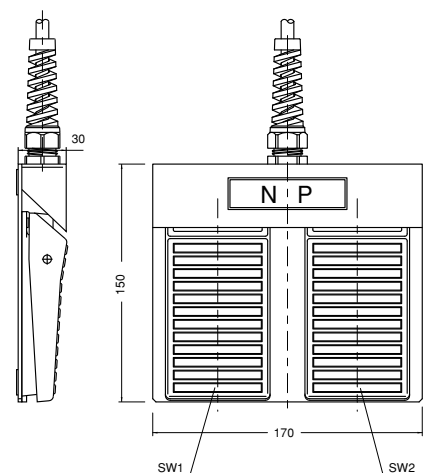
●取付図(底面)



SFVA-1-2

●SFVA-1-2

SFVA-1を2台組み合わせた2連式フットスイッチです。2回路分(2c)のリード線を6心キャプタイヤコードにまとめ、リード線加工を簡便にしています。



■主な仕様

形式	定格 (抵抗負荷)	接点構成	動作	キャプタイヤコード	動作力 (N)	内蔵スイッチ	質量 (g)	保護構造	保護カバー	
			モーメンタリ						SCL-S	SCH-S
SFVA-1	AC250V 5A	1c	●	VCTF 3心×0.75mm ² ×1m	29.4	V形マイクロスイッチ	260	IP30	●	●
SFVA-1-2		1c×2	●	VCTF 6心×0.75mm ² ×1m		V形マイクロスイッチ			1180	—

※保護カバー(オプション)の詳細はP36を参照下さい。

■主要構成材料

形式	本体/カバー	戻しばね	シャフト	色/塗装色
SFVA-1	アルミ合金 ダイカスト	SWP (ピアノ線)	SS400 (鋼材)	ブルーニュートン R22-706相当*
SFVA-1-2				

* (社)日本塗料工業会発行R版塗料用標準色見本帳より

【共通仕様】

- 絶縁抵抗/DC500V 100MΩ以上
- 耐電圧/AC1500V/min
- 使用周囲温度/−5~40℃
- 使用周囲湿度/85%RH以下

汎用小形タイプ

薄形構造とバック踏み動作により長時間作業に疲労を感じさせないスマートな2連式のタイプです。

主な用途

- OA 機器、電子応用機器、医療用電子機器
測定機器、音響機器、縫製機器など

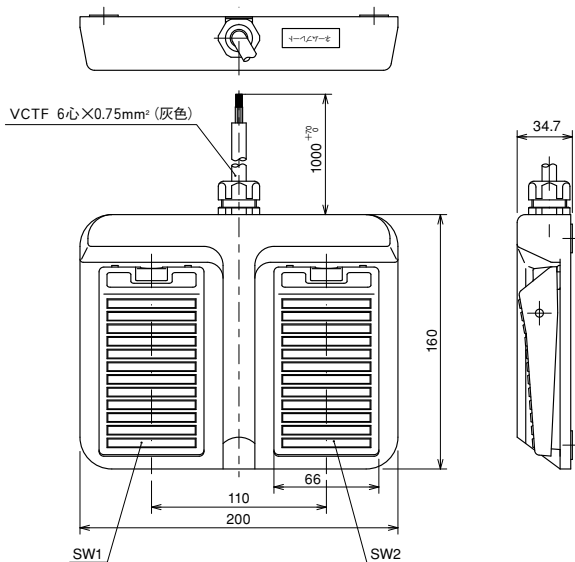
SFEシリーズ



●SFE-1-2

親しみやすいシンプルカラーです。
底面にすべり止めのゴム足の付いた鋼板を使用しています。
2連同時踏み防止用の仕切を一体化させております。
2回路分(1c×2)のリード線を6心のキャブタイヤコードにまとめ配線加工を簡便にしております。

SFE-1-2



■主な仕様

形式	定格 (抵抗負荷)	接点構成	動作	キャブタイヤコード	動作力 (N)	内蔵スイッチ	質量 (g)	保護構造
			モーメンタリ					
SFE-1-2	AC250V 5A	1c×2	●	VCTF 6心×0.75mm ² ×1m	29.4	V形マイクロスイッチ	1150	IP30

■主要構成材料

形式	本体/カバー	戻しばね	シャフト	シールナット	色/塗装色
SFE-1-2	アルミ合金ダイカスト	SWP (ピアノ線)	SS400 (鋼材)	ナイロン66	クリーム R3-348相当*

* (社)日本塗料工業会発行R版塗料用標準色見本帳より

【共通仕様】

- 絶縁抵抗/DC500V 100MΩ以上
- 耐電圧/AC1500V/min
- 使用周囲温度/−5~40℃
- 使用周囲湿度/85%RH以下

汎用ミニタイプ

小形軽量なフットスイッチです。

本体とカバーは耐熱、耐衝撃性に優れたポリカーボネート樹脂を用いたものと経済性を重視したABS樹脂を用いたものがあります。底面にすべり止めのゴム足の付いた鋼板を取り付けてあり、小形軽量でありながら安定感のある操作を実現しています。

主な用途

●各種事務器、医療機器、測定器、民生用機器など

SFKシリーズ



SFK-1



SFKF-1



SFKB-1 (バック踏)

●SFK-1

本体とカバーにポリカーボネート樹脂を用い、乳白(本体)とグレー(カバー)のツートンカラーです。

●SFK-1H

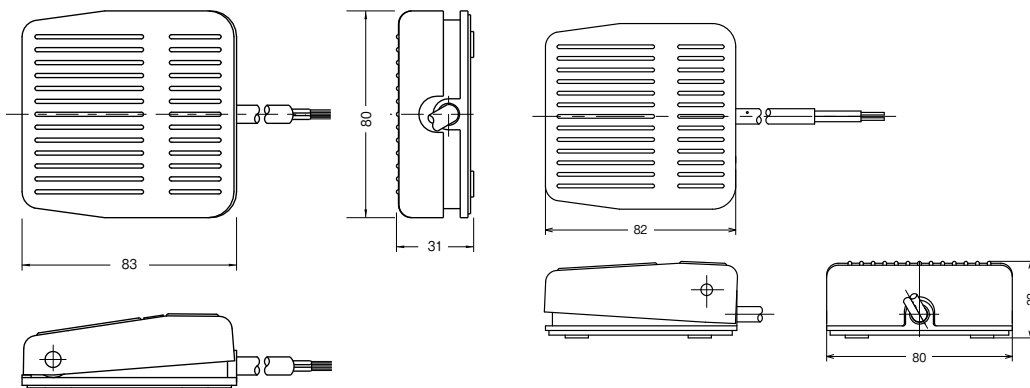
当社オリジナルのオルタネート機構とS形マイクロスイッチを組み合わせたオルタネート形フットスイッチです。本体とカバーにそれぞれABS樹脂とポリカーボネート樹脂を用い、黒(本体)とグレー(カバー)のツートンカラーです。

●SFKF-1

SFK-1の姉妹品として経済性を追求したタイプです。本体とカバーに経済性を重視したABS樹脂を用いております。

●SFKB-1

SFK-1の操作性を追求したバック踏み操作タイプです。本体とカバーに経済性を重視したABS樹脂を用いております。



●外形寸法はSFK-1、SFK-1H、SFKF-1タイプです

●外形寸法はSFKB-1タイプです

■主な仕様

形式	定格 (抵抗負荷)	接点構成	動作		キャブタイヤコード	動作力 (N)	内蔵スイッチ	質量 (g)	保護構造	保護カバー	
			モーメンタリ	オルタネート						SCL-S	SCH-S
SFK-1	AC250V 5A	1c	●		VCTF 3心×0.75mm ² ×1.5m	9.8	V形マイクロスイッチ	290	IP30	●	●
SFK-1H	AC250V 3A	1a		●	VCTF 2心×0.75mm ² ×1m		オルタネート用 S形マイクロスイッチ	250		●	●
SFKF-1	AC250V 5A	1a	●				V形マイクロスイッチ	240		●	●
SFKB-1			●				V形マイクロスイッチ	250		●	●

※保護カバー(オプション)の詳細はP36を参照下さい。

■主要構成材料

形式	本体/カバー	戻しばね	シャフト	底板	色/塗装色
SFK-1	ポリカーボネート樹脂	SWP (ピアノ線)	SS400 (鋼材)	SPCC (鋼板)	カバー: グレー 本体: 乳白
SFK-1H	ABS樹脂/ポリカーボネート樹脂				カバー: グレー 本体: 黒
SFKF-1	ABS樹脂				カバー: 黒 本体: 黒
SFKB-1					

【共通仕様】

- 絶縁抵抗/DC500V 100MΩ以上
- 耐電圧/AC1500V/min
- 使用周囲温度/−5~40℃
- 使用周囲湿度/85%RH以下

汎用ミニタイプ



使用者の利便性を考えた新タイプのフットスイッチです。ベース板の工夫によりミニタイプながら安定感のある操作が可能です。ベース板には取付け用穴と引っ掛け穴を採用しています。ケーブルコードは柔軟性のあるソフトケーブルを使用しています。

主な用途

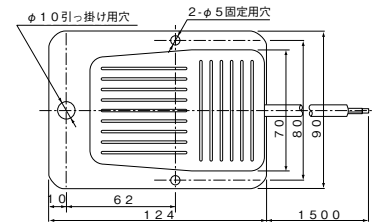
- 医療機器、測定機器、OA 機器、精密機器
- アミューズメント、電子機器など

SFOシリーズ



●SFO-1□

ベース板の工夫によりミニタイプながら安定感がある操作が期待でき、また壁などに取り付けて使用できる引っ掛け穴を採用しています。本体カバーは環境を考慮したABS樹脂で成形、カラーは4色を揃えています。

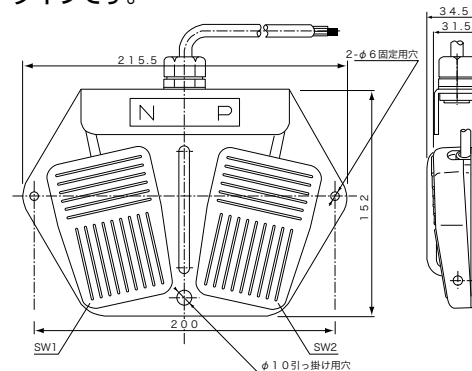


作業環境を重視した自由な設置



●SFO-1-2

V字取付け構造によりかかとを支点に踏み分けが容易にできる労力軽減タイプです。



■主な仕様

形式	色	定格 (抵抗負荷)	接点構成	動作	キャブタイヤコード	動作力 (N)	内蔵スイッチ	質量 (g)	保護構造
				モーメンタリ					
SFO-1□	R、G B、M	AC250V 5A	1a	●	VCTF 2芯×0.75mm ² ×1.5m	3.92	V形 マイクロスイッチ	350	IP30
SFO-1-2	SW1:R SW2:G			●					

※□(カバー色): R=赤、G=緑、B=黒、M=アイボリー
 ※SFO-1-2の標準色はSW1:R(赤)、SW2:G(緑)のみです。

■主要構成材料

形式	本体/カバー	戻しばね	シャフト	底板
SFO-1□	ABS樹脂	SWP (ピアノ線)	SS400 (鋼材)	SPCC ユニクロメッキ
SFO-1-2				

【共通仕様】

- 絶縁抵抗/DC500V 100MΩ以上
- 耐電圧/AC1500V/min
- 使用周囲温度/−5~40℃
- 使用周囲湿度/85%RH以下

丸形タイプ

小形軽量のユニークな丸形シリーズです。
360°どの位置でも動作しますので、足だけでなく手、膝等でも操作できます。
カバー色は6色(赤、黒、灰、黄、青、緑)揃えています。

主な用途

- 電子応用機器、測定機器、音響機器、縫製機器、医療用電子機器、OA 機器
アミューズメント、民生機器、教育機器など

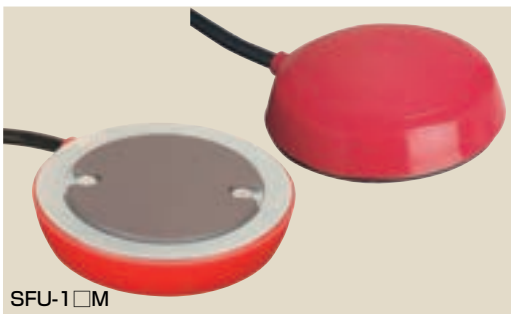
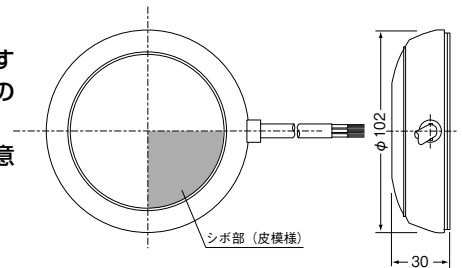
SFUシリーズ



SFU-1□

●SFU-1□

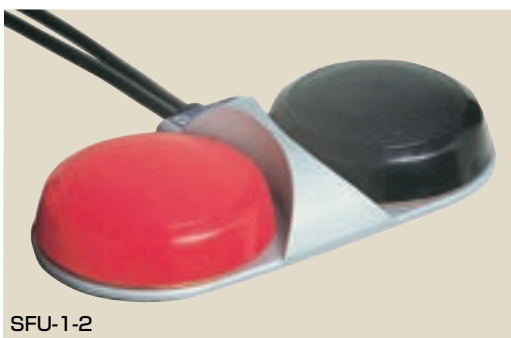
本体底面にすべり止めが付いているので、小形軽量でありながら安定感のある操作を実現しています。
別売オプションとしてゴム磁石を用意しております。(P36参照)



SFU-1□M

●SFU-1□M

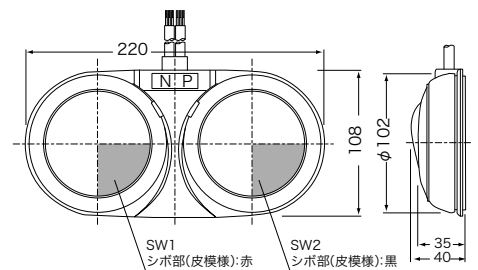
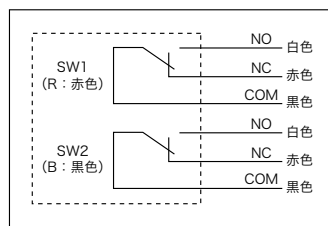
底板ゴム磁石付です。
設置したい場所が金属であればピッタリ簡単に設置可能。取り扱いが便利です。



SFU-1-2

●SFU-1-2

SFU-1の2連タイプです。フットスイッチの取付けベースを専用設計しており使いやすい形状としました。



■主な仕様

形式	色	定格 (抵抗負荷)	接点構成	動作 モモンタリ	キャブタイヤコード	動作力 (N)	内蔵スイッチ	質量 (g)	保護構造	保護カバー	
										SCL-S	SCH-S
SFU-1□	R, B, GR, Y, BL, G	AC250V 5A	1c	●	VCTF 3φ×0.75mm ² × 1.5m (ソフトケーブル)	11.7	V形 マイクロスイッチ	340	IP50	●	●
SFU-1□M	R, B		1c	●				350		—	—
SFU-1-2	SW1:R SW2:B		1c×2	●				970		—	—

※□(カバー色): R=赤、B=黒、GR=灰、Y=黄、BL=青、G=緑
※SFU-1□Mの標準色はR(赤)、B(黒)のみです。
※SFU-1-2の標準色はSW1:R(赤)、SW2:B(黒)のみです。

※保護カバー(オプション)の詳細はP36を参照下さい。

■主要構成材料

形式	本体/カバー	戻しばね	底板
SFU-1□	ABS樹脂/ エチレン酢酸ビニル	SUS (ステンレス)	SPCC(鋼板)
SFU-1□M			ベース:アルミダイカスト
SFU-1-2			

【共通仕様】

- 絶縁抵抗/DC500V 100MΩ以上
- 耐電圧/AC1500V/min
- 使用周囲温度/0~40℃
- 使用周囲湿度/85%RH以下

コンパクト薄形タイプ



家庭やオフィスにも似合うシンプルでおしゃれなデザインの新感覚のスイッチです。

ホームオートメーションによる水の出・止スイッチに。

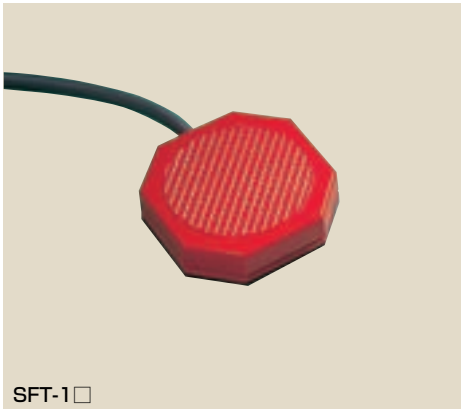
ゲーム関連機器のスタート・終了スイッチに。

カバー色は3色揃えています。

主な用途

- ホームオートメーション、医療機器
- アミューズメント、精密機器など

SFTシリーズ

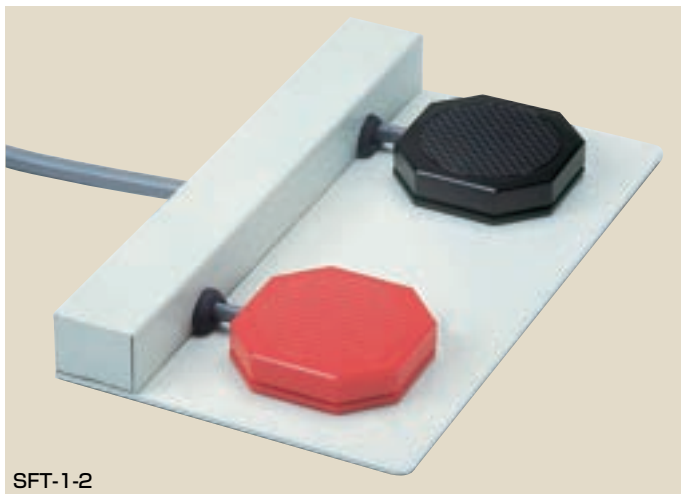
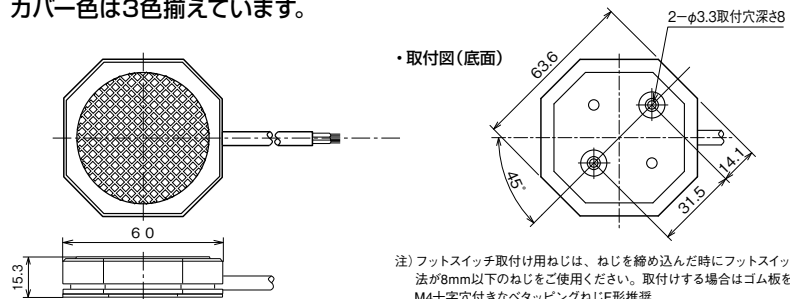


SFT-1□

●SFT-1□

形状を8角形にしたシンプルでおしゃれなデザインと超薄形のプチタイプです。360°どの位置でも動作しますので足だけでなく手、膝などでも操作できます。

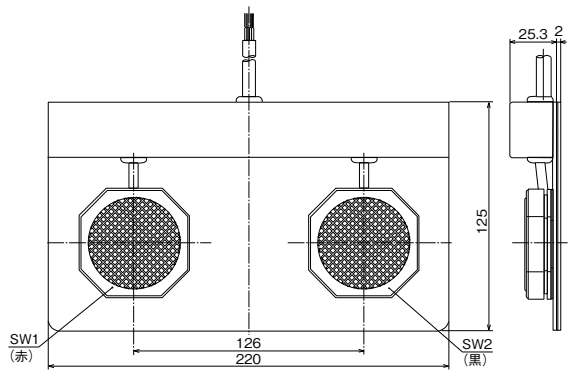
カバー色は3色揃えています。



SFT-1-2

●SFT-1-2

SFT-1を2台組合せた2連式フットスイッチです。取付け間隔を広げ、操作しやすくしております。



SFTシリーズは、粉じん、泥等、異物の多い環境に適しません(IP20相当)

使用環境についてはお気軽にお問い合わせ下さい。※1ページ「警告」の項を参照して下さい。

■主な仕様

形式	色	定格 (抵抗負荷)	接点構成	動作 モーメント	キャブタイヤコード	動作力 (N)	内蔵スイッチ	質量 (g)	保護構造
SFT-1□	R、B、M	AC125V 5A	1a	●	VCTFK 2心×0.75mm ² ×1.5m	14.7	S形 マイクロスイッチ	95	IP20
SFT-1-2	SW1:R SW2:B		1a×2	●	VCTF 4心×0.75mm ² ×2m				

※□(カバー色): R=赤、B=黒、M=アイボリー

※SFT-1-2の標準色はSW1:R(赤)、SW2:B(黒)のみです。

■主要構成材料

形式	本体/カバー	戻しばね	底板
SFT-1□	ポリカーボネート樹脂	SUS (ステンレス)	-
SFT-1-2			SPCC

【共通仕様】

- 絶縁抵抗/DC500V 100MΩ以上
- 耐電圧/AC1500V/min
- 使用周囲温度/-5~40℃
- 使用周囲湿度/85%RH以下

コンパクト丸形タイプ



丸形タイプをさらにコンパクト化したタイプで、動作範囲を360°どの方向からでも作動できます。

カバー色を6色揃えていますので色による操作内容の区別が可能です。

主な用途

- 電子応用機器、音響機器、教育機器、医療用電子機器
- OA機器、測定機器、民生機器、工作機械など

SFQシリーズ

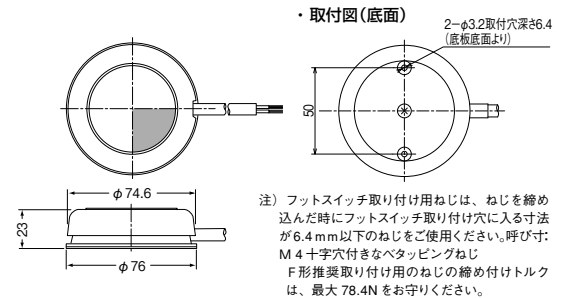


SFQ-1□

●SFQ-1□

丸形タイプをさらに小形軽量化した丸形シリーズです。360°どの位置でも動作しますので、足だけでなく手、膝等でも操作できます。

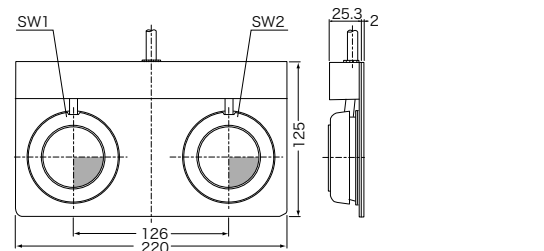
材質にABS樹脂を使用し、耐磨耗、耐老化性に優れています。



SFQ-1-2

●SFQ-1-2

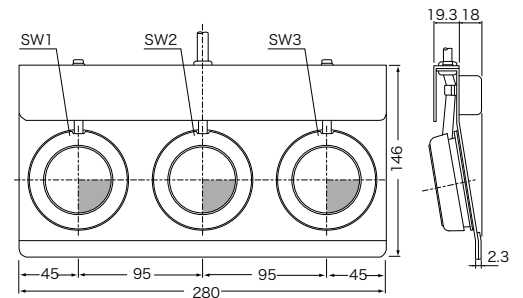
2連形です。リード線を4心(2連形)キャブタイヤコードにまとめ、リード線加工を簡便にしています。



SFQ-1-3

●SFQ-1-3

3連形です。リード線を6心(3連形)キャブタイヤコードにまとめ、リード線加工を簡便にしています。



注意 SFQシリーズは、粉じん、泥等、異物の多い環境に適しません(IP20)。使用環境についてはお気軽にお問い合わせ下さい。

※1ページ「警告」の項を参照して下さい。

■主な仕様

形式	色	定格 (抵抗負荷)	接点構成	動作 モメンタリ	キャブタイヤコード	動作力 (N)	内蔵スイッチ	質量 (g)	保護構造	保護カバー		
										SCL-S	SCH-S	
SFQ-1□	R、B、M、Y、BL、G	AC250V 5A	1a	●	VCTF 2心×0.75mm ² × 1.5m	8.8	V形 マイクロスイッチ	200	IP20	●	●	
SFQ-1-2	SW1:R SW2:B		1a×2	●	VCTF 4心×0.75mm ² × 2m					1150	—	—
SFQ-1-3	SW1:BL SW2:R SW3:Y		1a×3	●	VCTF 6心×0.75mm ² × 2m					1700	—	—

※□(カバー色): R=赤、B=黒、M=アイボリー、Y=黄、BL=青、G=緑

※SFQ-1-2の標準色はSW1:R(赤)、SW2:B(黒)のみです。

※SFQ-1-3の標準色はSW1:BL(青)、SW2:R(赤)、SW3:Y(黄)のみです。

※保護カバー(オプション)の詳細はP36を参照下さい。

■主要構成材料

形式	本体/カバー	戻しばね	底板
SFQ-1□	ABS樹脂	SUS (ステンレス)	SPCC (鋼板)
SFQ-1-2			
SFQ-1-3			

【共通仕様】

- 絶縁抵抗/DC500V 100MΩ以上
- 耐電圧/AC1500V/min
- 使用周囲温度/−5~40℃
- 使用周囲湿度/85%RH以下



信頼性の高い Bluetooth で安心動作

耐環境性を重視し、保護グレードIEC規格IP67の内蔵スイッチを用いた防水タイプです。

主な用途：医療機器全般

- CT 装置、X 線装置、超音波診断装置、歯科機械、検査装置
- レーザース関連装置、精密測定器、配線困難な場所など

TRJBシリーズ

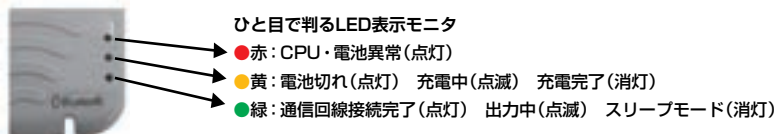


- ケーブルレスだから断線の心配無し。
- ケーブルレスだから取り回しが容易。
- 1台の受信器で最大4連形のフットスイッチまで対応可能(通信接続は1:1)
- 送信器は充電式(ニッケル水素充電電池 単4形3本)を採用。
- 無線送受信モジュールやACアダプタ、充電池などは医療用規格に準拠したデバイスを採用。
- 無線フットスイッチは防水対応(IPX8相当)。
- 信頼性の高いBluetooth方式(無線規格)を採用。
- LEDインジケータで動作確認可能。



注意 水中、油中での使用はできません。

フットスイッチのLED表示



■主な仕様

形式	充電電池	動作可能時間	接点構成	動作モメンタリ	無線の種類	動作力(N)	通信接続	質量(g)	保護構造	適用規格
TRJB-1W	ニッケル水素充電電池 単4形 3本 ※1 満充電時間 8時間 充電回数約500回	20時間 (満充電後 フットスイッチ 常時ONの場合)	1a	●	Bluetooth class2 (動作距離10m 見通しが良い場所)	約11N 以上	送受信器1対1 (1対nは不可)	390	IPX8 相当 ※2	無線技術 適合認定 (日本国内取得 済み)
TRJB-1W-2			1a×2	●				700		

形式	電源	出力回路形式	出力点数	無線の種類	接続	質量(g)	保護構造	適用規格
REB-1	DC12V~24V (消費電流:0.1A以内)	トランジスタ オープンコレクタ 出力 0.1A/35Vmax	最大 4点	Bluetooth class2 (動作距離10m 見通しが良い場所)	ケーブル接続 ケーブル長2m(電源と共通)	310	—	無線技術 適合認定 (日本国内取得 済み)

※1 充電電池は専用バック品につき交換する場合は別途ご注文下さい

■主要構成材料

形式	受信器/カバー/送信機	戻しばね	底板	色/塗装色
TRJB-1W	PBT樹脂	SUS (ステンレス)	SUS304	カバー：緑色 (5GB8/4相当*)
TRJB-1W-2				本体：灰色 (N8相当*)
REB-1				

* (社)日本塗料工業会発行R版塗料用標準色見本帳より

【共通仕様】

- 使用周囲温度/0~45℃
(標高2000m以下)
- 使用周囲湿度/85%RH以下

※2 IPX8について

フット本体部の保護構造：IPX8の試験条件は下記のとおり。
[X]...外来固形物に対する保護については非適用特性。
[8]...水に対する保護等級については、水深1mに1時間没し、浸入した水が滞留せず、内部機器に悪影響を与えず排水する。(IPX7は水深1mに30分)

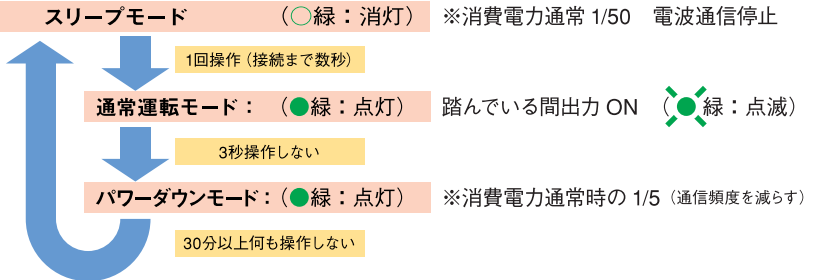


ペアリング

無線フットスイッチ(送信器)と受信器を組み合わせて使用する場合、最初に相手を認識させるためペアリングを行います。尚、無線フットスイッチ(送信器)と受信器をペアで購入された場合、工場出荷時には、ペアリング済みです。



操作方法



外形図

無線フットスイッチ (TRJB-1W)

2連式無線フットスイッチ (TRJB-1W-2)

受信器 (REB-1)

主な仕様

形式	電源	2次出力	消費電流	延長ケーブル	コンセント
充電用ACアダプタ	AC100/200V	DC5V 10W (ケーブル長 1.8m)	0.25A以内	2m延長ケーブル付属 フットスイッチ側のみ 防水コネクタ使用	国内・海外 4種類付属

※充電用ACアダプタは付属品ではありません、ご注文をお願いします。

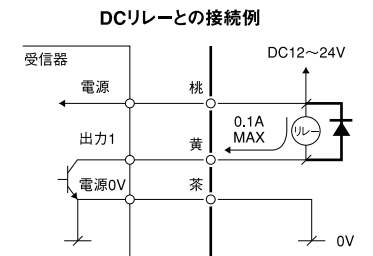
充電用ACアダプタ



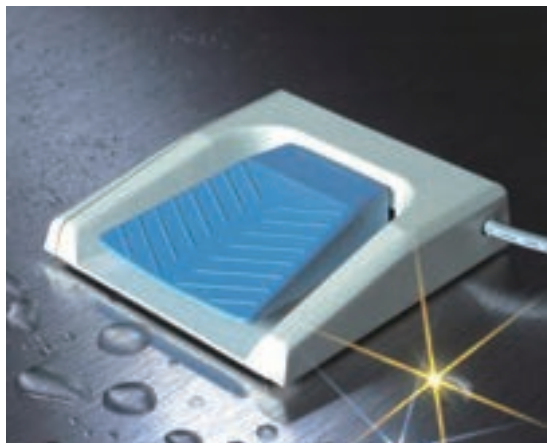
REB-1 (リード線結線)

線色	信号	機能	
桃	電源+	電源 DC12V~24V	
茶	電源0V・出力コモン	電源 0V(出力コモン共通)	
黄	出力1	TRJB-1W	出力ON
		TRJB-1W-2	SW1 出力ON
緑	出力2	TRJB-1W	未使用
		TRJB-1W-2	SW2 出力ON

接続例



防水タイプ(低電圧微小電流タイプとしても使用可能です)



医療機器業界にフィットした「洗練されたデザイン」長時間踏んでも疲れません。

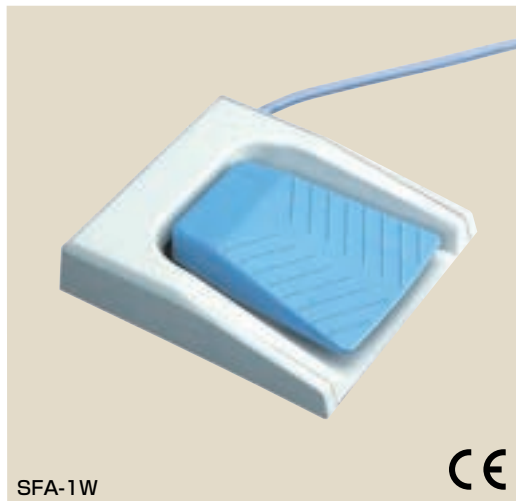
- 防水仕様ですので水や消毒液がかかっても安心。*
- シャフトレスにより洗練されたデザインは医療環境にジャストフィットします。
- 長時間でも疲れを感じさせない構造になっております。
- ボタンスイッチ搭載も対応可能。*
- 背面コード出しタイプ(-U)も追加しました。
- 保護構造 IPX8相当

*詳しくは最寄りの弊社営業所にお問い合わせください。

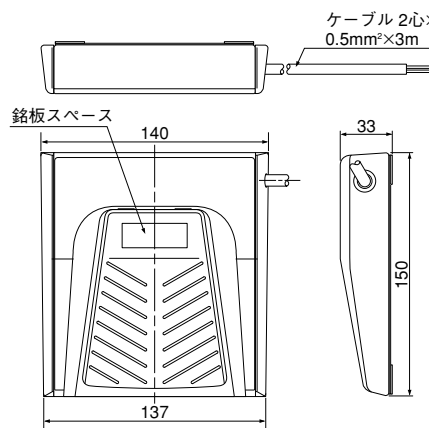
主な用途

- 医療機器、病院(診察室)、医療用ベッド
- OA機器、精密機器、測定機器、マシン、光学機械

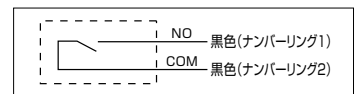
SFAシリーズ



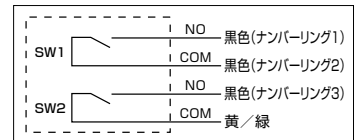
SFA-1W



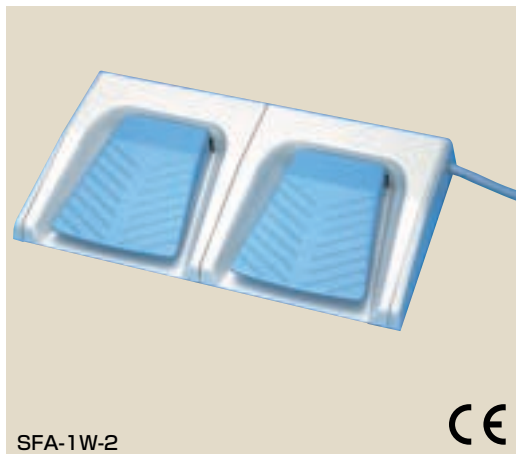
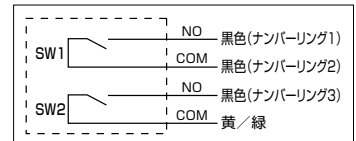
●SFA-1W/SFA-1W-U (リード線結線図)



●SFA-2W (リード線結線図)



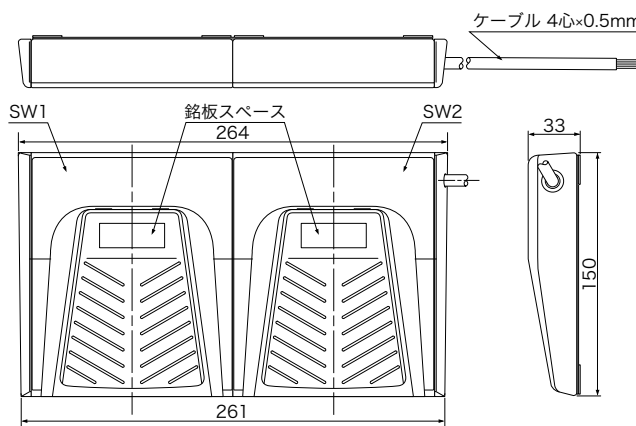
●SFA-1W-2/SFA-1W-2-L(R)U (リード線結線図)



SFA-1W-2



注意 水中、油中での使用はできません。



■主な仕様

形式	定格 (抵抗負荷)	接点構成	動作 モーメンタリ	キャブタイヤコード	動作力 (N)	内蔵スイッチ	質量 (g)	保護構造	適用規格
SFA-1W	【標準定格】 DC5~30V 100mA	1a	●	CE, UL 2心×0.5mm²×3m	9.8	S形マイクロスイッチ IP67	510	IPX8 相当	CE
SFA-1W-U			●				530		EN61058-1
SFA-2W	【微小定格】 DC6V 5mA DC12V 2mA DC24V 1mA	2a	●	CE, UL 4心×0.5mm²×3m			600		—
SFA-1W-2			●				960		CE
SFA-1W-2-L(R)U	●	1a×2台	●	970	EN61058-1				

■主要構成材料

形式	本体/ペダル	戻しばね	底板	色/塗装色
SFA-1W	PBT樹脂	SUS (ステンレス)	SUS304	ペダル: 青色 (10B7/6相当*)
SFA-1W-U				ベース: アイボリー色 (5Y9.3/1.1相当*)
SFA-2W				
SFA-1W-2				
SFA-1W-2-L(R)U				

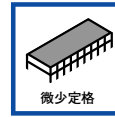
* (社)日本塗料工業会発行R版塗料用標準色見本帳より

【共通仕様】

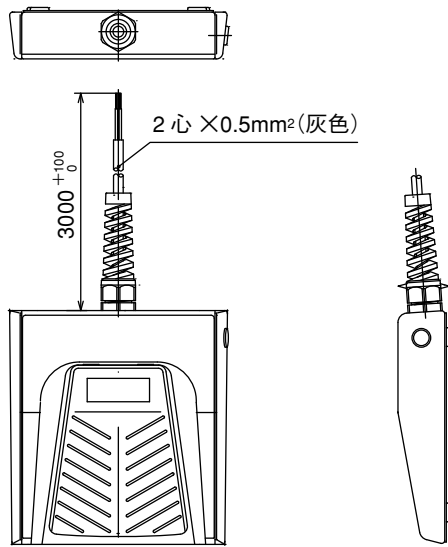
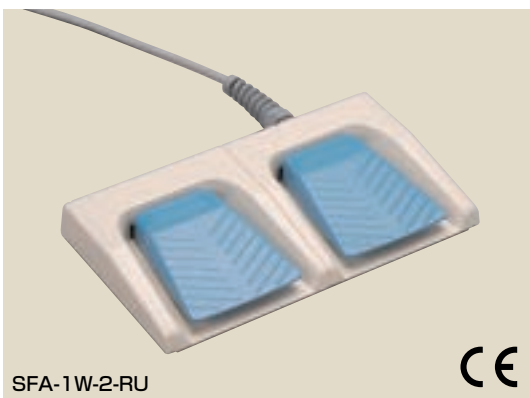
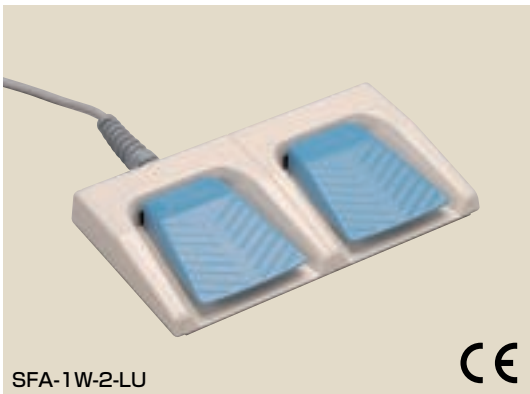
- 絶縁抵抗/DC500V 100MΩ以上
- 耐電圧/AC1500V/min
- 使用周囲温度/10~40℃
- 使用周囲湿度/30~75%RH

*IPX8について

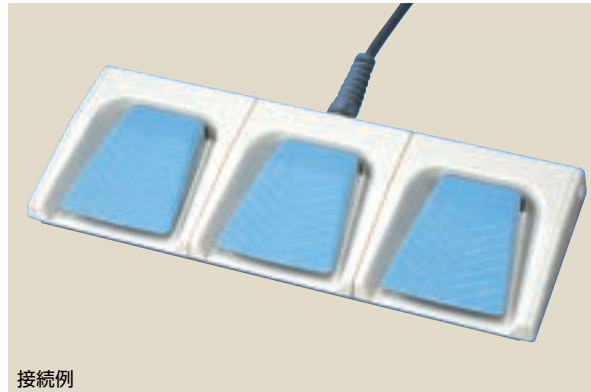
フィット本体部の保護構造: IPX8の試験条件は下記のとおり。
 [X]... 外来固形物に対する保護については非適用特性。
 [8]... 水に対する保護等級については、水深1mに1時間没し、浸入した水が滞留せず、内部機器に悪影響を与えず排水する。(IPX7は水深1mに30分)



背面コード出しタイプも追加しました!



ブロック式で3連4連続も可能



特許第413644号
ただし、購入後の接続は不可です。3連以上の場合は特注品につき営業所までお問い合わせください。

防水タイプ(低電圧微小電流タイプとしても使用可能です)



2連3連でも省スペースに設置できる医療機器用小形防水フットスイッチです。

意匠登録：1437433/1437434

主な用途

- CT 装置、X 線装置、超音波診断装置
- レーザーメス関連装置、歯科機械
- 検査装置、精密測定器など

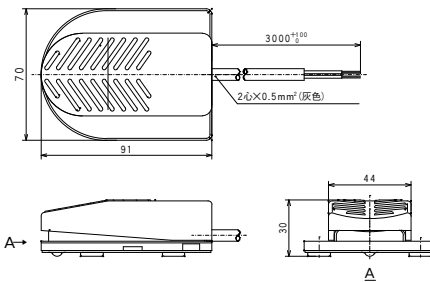


SFJシリーズ

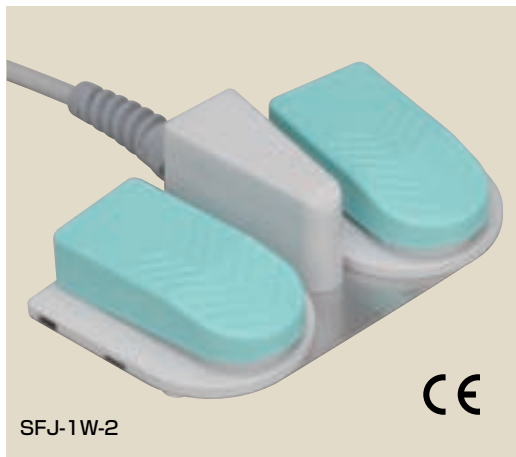
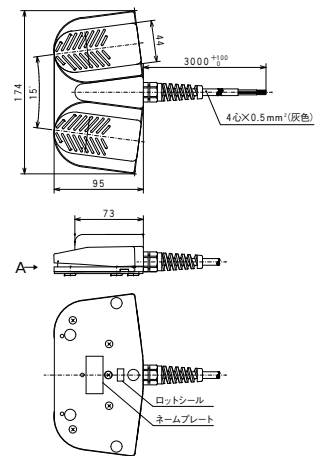


- 防水機能 最上級クラスIP28 相当
- 衛生的な使用環境を配慮した清潔感あふれる色調
- 丸みのある洗練されたデザイン
- シンプルなシャフトレス構造は汚れの拭取りを容易にします
- スペーサにより誤操作が防止できる安心設計
- 多連は扇形で足の可動範囲が少なく疲れません

SFJ-1W



SFJ-1W-2



*IP28相当について

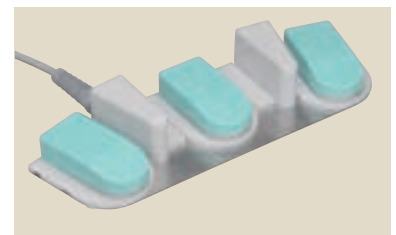
フット本体部の保護構造：IP28相当の試験条件は下記のとおり。

「2」・・・固形物体に対する保護については、直径12.5mm以上の固形物体が、内部に浸入しない。

「8」・・・水に対する保護等級については、水深1mに1時間没し、浸入した水が滞留せず、内部機器に悪影響を与えず排水する。



注意 水中、油中での使用はできません。



3連以上の場合には特注品につき営業所までお問い合わせください。

■主な仕様

形式	定格 (抵抗負荷)	接点構成	動作 モメンタリ	キャブタイヤコード	動作力 (N)	内蔵スイッチ	質量 (g)	保護構造	適用規格
SFJ-1W	[標準定格] DC5V~30V 100mA	1a	●	CE、UL 2心×0.5mm ² ×3m (灰)	約11	防水形 V形マイクロスイッチ IP67	280	IP28 相当	CE EN61058-1
SFJ-1W-2	[微小定格(最小)] DC6V 5mA DC12V 2mA DC24V 1mA	1a×2	●	CE、UL 4心×0.5mm ² ×3m (灰)			530		

■主要構成材料

形式	本体/カバー/ スペーサ	戻しばね	底板	色/塗装色
SFJ-1W	PBT樹脂	SUS (ステンレス)	SUS304	カバー：緑(5GB8/ 4相当*)
SFJ-1W-2				本体：灰色(N8相当*)

【共通仕様】

- 絶縁抵抗/50MΩ以上(導電部-外郭部間 DC500V絶縁抵抗計にて)
- 耐電圧/AC1500V/min(導電部-外郭部間)
- 使用周囲温度/-5~40℃(標高2000m以下)但し、氷結なきこと
- 使用周囲湿度/85%RH
- 静荷重強度/約10KN/min
- ケーブル引張力/約88.2N/15sec

* (社)日本塗料工業会発行R版塗料用標準色見本帳より

防水タイプ(低電圧微小電流タイプとしても使用可能です)



薄形で踏み易い堅牢タイプのSFVAシリーズに防水タイプが新しく仲間入り!!
使用環境に適用した2タイプをご用意しました。

- IP×8相当
- 薄形で疲労感を抑えたバック踏み構造
- シーケンサなどの制御入力信号操作

主な用途

- SFVA-1MW
医療機器、医療用ベッド、OA機器、光学機器
- SFVA-1YW
一般産業機械、食品厨房機器、測定機器

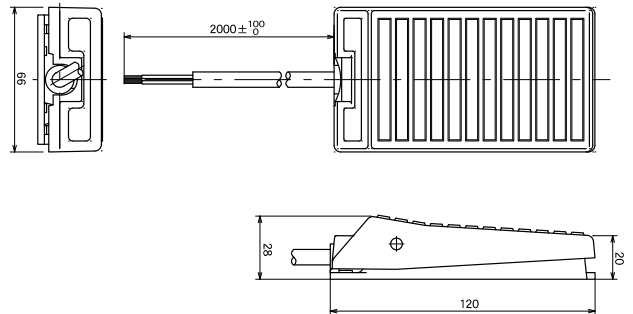


SFVA-1□Wシリーズ



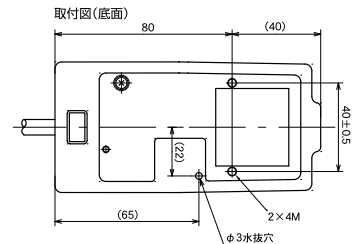
SFVA-1MW

- 医療機器を考慮したライトグレーを採用。
- 医療機器・精密機器に最適



SFVA-1YW

- 一般産業機械・食品機械を考慮した黄色を採用。
- 耐環境性(耐油性)ケーブル使用



*IPX8について

フット本体部の保護構造: IP×8相当の試験条件は下記のとおり。
[X]... 外来固形物に対する保護については非適用特性。
[8]... 水に対する保護等級については、水深1mに1時間没し、浸入した水が滞留せず、内部機器に悪影響を与えず排水する。(IPX7は水深1mに30分)

注意 水中、油中での使用はできません。

■主な仕様

形式	定格 (抵抗負荷)	接点構成	動作 モメンタリ	キャブタイヤコード	動作力 (N)	内蔵スイッチ	質量 (g)	保護構造	保護カバー		適用規格
									SCL-S	SCHS	
SFVA-1MW	【標準定格】 AC250V 3A 【微小定格(最小)】 DC6V 5mA	1c	●	VCTF 3心×0.75mm ² ×2m (白)	17	防水形 V形	350	IPX8 相当	●	●	IEC60601-1 に準拠 (フットスイッチ 関連部のみ)
SFVA-1YW	DC12V 2mA DC24V 1mA	1c	●	VCTF36 3心×0.75mm ² ×2m (黒)耐油性	29.4	マイクロスイッチ (金クラッド接点)	350		●	●	

※保護カバー(オプション)の詳細はP36を参照下さい。

■主要構成材料

形式	本体/カバー	戻しばね	シャフト	色/塗装色
SFVA-1MW	アルミ合金ダイカスト	SUS (ステンレス)	SUS (ステンレス)	焼付塗装 ライトグレー (色番号: N-8.0相当*)
SFVA-1YW				焼付塗装 黄色 (色番号: 2.5Y8/14相当*)

* (社)日本塗料工業会発行R版塗料用標準色見本帳より

【共通仕様】

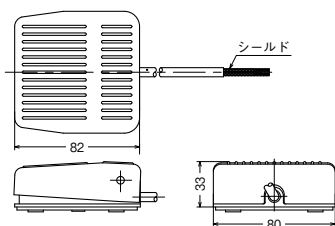
- 絶縁抵抗/5MΩ以上(導電部-外郭部間 DC500V絶縁抵抗計にて)
- 耐電圧/AC1500V/min(導電部-外郭部間)
- 使用周囲温度/-5~40℃(標高2000m以下)ただし、結露なきこと
- 使用周囲湿度/85%RH
- 静荷重強度/約1960N/min(IEC60601-1準拠:1350N/min以上)
- ケーブル引張力/約88.2N/15sec
- 対振動性/10~55Hz 複振幅1.5mm
- 耐衝撃性/98m/s² 上下、左右、前後、3軸 3回

防水タイプ(低電圧微小電流タイプとしても使用可能です)

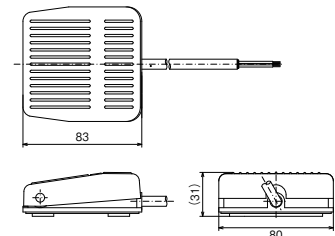
耐環境性を重視し、保護グレードIEC規格IP67の内蔵スイッチを用いた防水タイプです。

主な用途

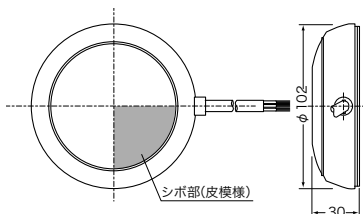
- 医療機器、病院(診察室)、医療用ベッド
- OA機器、精密機器、測定機器、光学機械



- 2段階仕様は2アクションスイッチとして最適です。
- 耐環境性を重視した防水形です。
- 操作性を追求したバック踏み操作タイプです。
- 保護構造IPX8相当

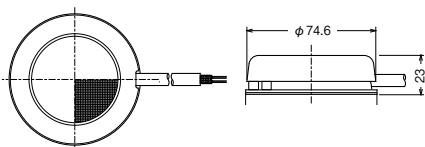


- フロント踏みです。
- 保護構造IPX8相当



- 本体底面にすべり止めが付いていますので、小形軽量でありながら安定感のある操作を実現しています。
- 保護構造IPX8相当

※SFU-1Wの標準色はGR(グレー)のみです。



- 360°どの位置でも動作しますので、足だけでなく手、膝等でも操作できます。
- 保護構造IP28相当

注意 SFQ-1Wは、粉じん、泥等、異物の多い環境に適しません(IP28相当)。

使用環境についてはお気軽にお問い合わせ下さい。(1ページ「警告」の項を参照)

■主な仕様

形式	定格(抵抗負荷)	接点構成	動作モメンタリ	キャプタイヤコード	動作力(N)	内蔵スイッチ	質量(g)	保護構造	保護カバー SCL-S	保護カバー SCH-S
SFKB-2DW	標準定格AC100V未満3A 微小定格DC5V 1mA以上	1段目 1a 2段目 1a	●	MVVS 4心×0.5mm ² ×1.5m	1段目15N以上 2段目30N以上	防水形 V形マイクロスイッチ (金クラッド接点)	320	IPX8 相当	●	●
SFKF-1W	[標準定格]AC250V 3A [微小定格(最小)]	1c	●	VCTF 3心×0.75mm ² ×2m	9.8		330		●	●
SFU-1W	DC6V 5mA DC12V 2mA		●		11.7		390		●	●
SFQ-1□W	DC24V 1mA	1a	●	VCTF 2心×0.75mm ² ×2m	8.8		240		IP28 相当	●

※□(SFQ-1□Wカバー色) 標準色: R=赤、B=黒

※保護カバー(オプション)の詳細はP36を参照下さい。

■主要構成材料

形式	本体/カバー	戻しばね	シャフト	底板	色/塗装色
SFKB-2DW	ABS樹脂	SWP(ピアノ線)	SS400(鋼材)	SPCC	カバー: 灰色 本体: 灰色(N-8.5相当*)
SFKF-1W	ABS樹脂	SWP(ピアノ線)	SS400(鋼材)	SPCC(鋼板)	黒
SFU-1W	ABS樹脂/エチレン 酢酸ビニル	SUS (ステンレス)	—	真鍮ニッケルメッキ	グレー
SFQ-1□W	ABS樹脂	SUS (ステンレス)	—	SPCC(鋼板)	黒または赤

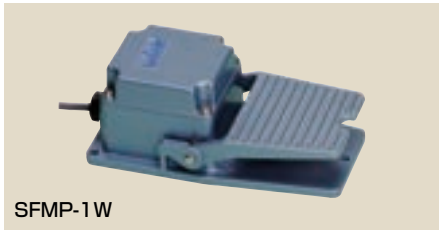
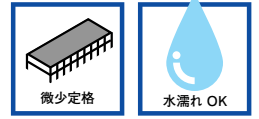
【共通仕様】

- 絶縁抵抗/DC500V 100MΩ以上
- 耐電圧/AC1500V/min (SFKB-2DWはAC500V/min)
- 使用周囲温度/−5~40°C (SFU-1Wは0~40°C)
- 使用周囲湿度/85%RH

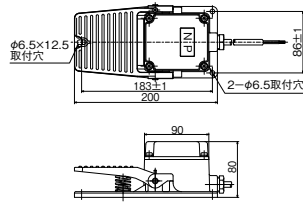
※(社)日本塗料工業会発行R版塗料用標準色見本帳より

主な用途

- 洗車機械、船舶機械、溶接機械、木工機械、散水機器、油圧機器、光学機器、プレス機器



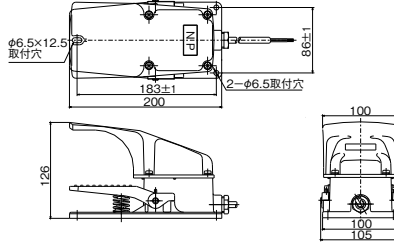
SFMP-1W



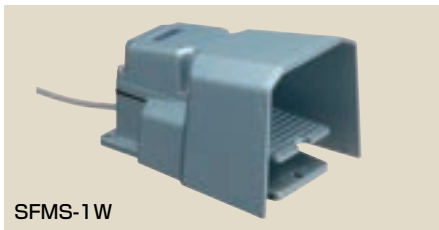
- SFM-1から半カバーを取ったタイプです。
- 保護構造IPX8相当



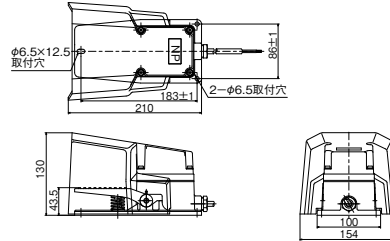
SFM-1W



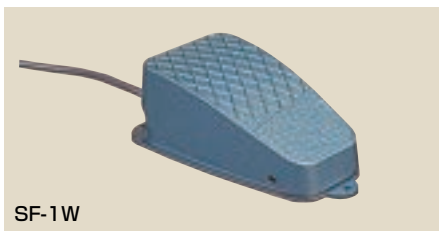
- 外部衝撃、上面からの落下物によるフットスイッチの誤動作を防止する半カバーです。
- 保護構造IPX8相当



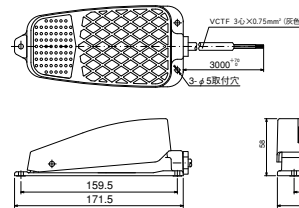
SFMS-1W



- 外部衝撃、上面からの落下物によるフットスイッチの誤動作を防止する全カバーシリーズです。
- 保護構造IPX8相当



SF-1W



- 保護構造IPX8相当

■主な仕様

形式	定格 (抵抗負荷)	接点構成	動作 モメンタリ	キャブタイヤコード	動作力 (N)	内蔵スイッチ	質量 (g)	保護構造	保護カバー	
									SCL-L	SCH-L
SFMP-1W	【標準定格】AC250V 3A 【微小定格(最小)】 DC6V 5mA DC12V 2mA DC24V 1mA	1c	●	VCTF 3心×0.75mm ² ×3m	28.4	防水形 V形マイクロスイッチ (金クラッド接点)	980	IPX8 相当	—	—
SFM-1W			●				1200		—	—
SFMS-1W			●				1600		—	—
SF-1W			●		640	●	●			

■主要構成材料

形式	本体/ペダル/カバー	戻しばね	シャフト	シールナット	色/塗装色
SFMP-1W	アルミ合金ダイカスト	SUS (ステンレス)	SUS (ステンレス)	ポリアセタール樹脂	ブルーニュートン R22-706相当*
SFM-1W					
SFMS-1W					
SF-1W					

【共通仕様】

- 絶縁抵抗 / DC500V 100MΩ以上
- 耐電圧 / AC1500V/min
- 使用周囲温度 / -5~40℃
- 使用周囲湿度 / 85%RH以下

* (社)日本塗料工業会発行R版塗料用標準色見本帳より

低電圧微小電流タイプ

DC5V1mA～DC24V50mAに対応した低電圧微小電流専用フットスイッチです。
シーケンサの入力信号用等電子回路の入力にも安心してご利用いただけます。

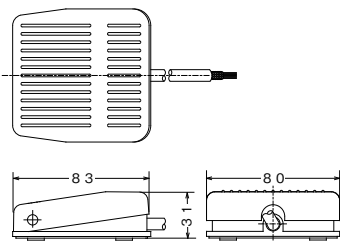
こんな所でお使い下さい。

- シーケンサ等の制御装置の入力信号操作として……
 - 医療用機器の高信頼度スイッチとして……
 - 計測器の操作として……
 - パソコンの外部入力信号操作として……
 - システムキッチンのお水・止水スイッチとして……
 - アミューズメント関連機器のスイッチとして……
- その他微小電流の制御操作の用途には是非！

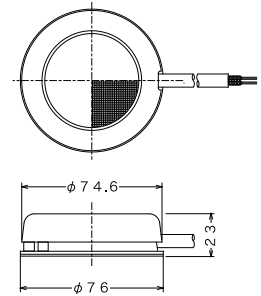
樹脂系



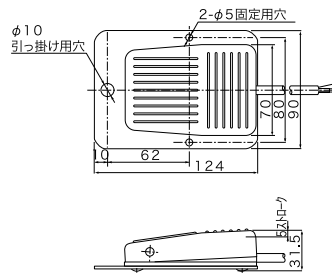
SFKS-1



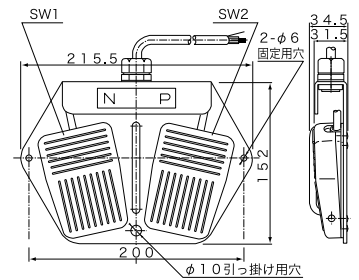
SFQS-1□



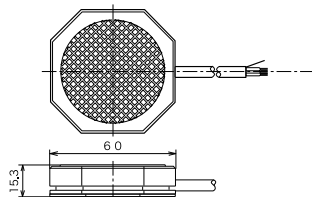
SFOS-1□



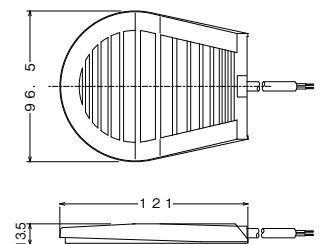
SFOS-1-2



SFTS-1□



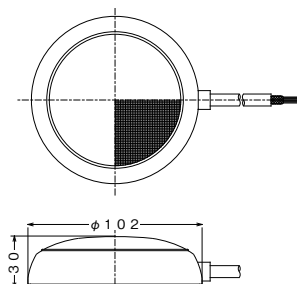
SFP-1□



ビニル系



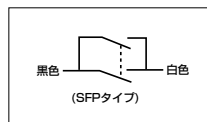
SFUS-1□

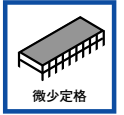


●SFP-1

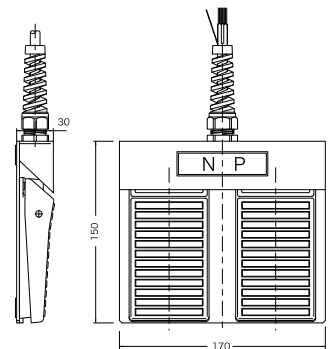
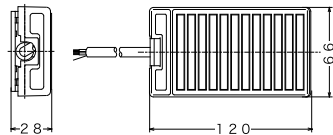
SFP-1は超薄形のフットスイッチです。

内蔵スイッチは低電圧微小電流用メカキースイッチを2個並列に接続しスイッチングの信頼性の向上と安定した開閉を可能にしました。





アルミ系(SFVS)



■主な仕様

形式	色/塗装色	定格 (抵抗負荷)	接点構成	動作	キャブタイヤコード	動作力 (N)	内蔵スイッチ	質量 (g)	保護 構造	保護カバー	
				モーメントリ						SCL-S	SCH-S
SFKS-1	カバー: グレー 本体: 乳白	微小定格(最小) DC 6V 5mA DC 12V 2mA DC 24V 1mA	1c	●	VCTF 36SB3心×0.75mm ² ×1.5m シールド付	9.8	V形マイクロスイッチ 金クラッド接点	320	IP30	●	●
SFQS-1□	B, R		1a	●	VCTF 36SB2心×0.75mm ² ×1.5m シールド付	8.8		220	IP20	●	●
SFOS-1□	B, R, G, M (標準品)		1a	●	MVVS 2心×0.5mm ² ×1.5m シールド付	3.92		350	IP30	—	—
SFOS-1-2	SW1: R SW2: G		1a×2	●	MVVS 4心×0.5mm ² ×1.5m シールド付	3.92		900	IP30	—	—
SFTS-1□	B, R, M(標準品)	DC 5V 1mA ~DC 30V 0.1A	1a	●	MVVS 2心×0.3mm ² ×1.5m シールド付	14.7	S形マイクロスイッチ	95	IP20	—	—
SFP-1□	カバー: BR, BL 本体: クリーム	DC 24V 50mA	1a	●	VCTF 2心×0.3mm ² ×1.5m	9.8	メカキースイッチ	180	IP20	●	●
SFUS-1□	B, R, Y(標準品) GR, BL, G(特注品)	SFVS-1, SFVS-1-2 タイプは 定格 AC100V未満 3A	1c	●	VCTF 36SB3心×0.75mm ² ×1.5m シールド付	11.7	V形マイクロスイッチ 金クラッド接点	370	IP50	●	●
SFVS-1	シルバーニュートン R1-1004相当*	微小定格(最小) DC 6V 5mA DC 12V 2mA DC 24V 1mA	1c	●	MVVS 3心×0.5mm ² ×1m シールド付	29.4		255	IP30	●	●
SFVS-1-2			1c×2	●	MVVS 6心×0.5mm ² ×1m シールド付	29.4		1100	IP30	—	—

※□(カバー色): B=黒, R=赤, G=緑, M=アイボリー, BR=茶, BL=青, GR=灰, Y=黄
 ※SFOS-1-2の標準色はSW1: R(赤), SW2: G(緑)のみです。

※保護カバー(オプション)の詳細はP36を参照下さい。

■主要構成材料

形式	本体/カバー	戻しばね	シャフト	底板
SFKS-1	ポリカーボネート樹脂	SWP(ピアノ線)	SS400(鋼材)	SPCC(鋼板)
SFQS-1□	ABS樹脂	SUS(ステンレス)	SS400(鋼材)	SPCC(鋼板)
SFOS-1□	ABS樹脂	SWP(ピアノ線)	SS400(鋼材)	SPCC(鋼板)
SFOS-1-2	ABS樹脂	SWP(ピアノ線)	SS400(鋼材)	SPCC(鋼板)
SFTS-1□	ポリカーボネート樹脂	SUS(ステンレス)	—	—
SFP-1□	ポリカーボネート樹脂	SWP(ピアノ線)	—	SPCC(鋼板)
SFUS-1□	ABS樹脂/ エチレン酢酸ビニル	SUS(ステンレス)	—	SPCC(鋼板)
SFVS-1	アルミ合金ダイカスト	SWP(ピアノ線)	SS400(鋼材)	—
SFVS-1-2	アルミ合金ダイカスト	SWP(ピアノ線)	SS400(鋼材)	SPCC(鋼板)

【共通仕様】

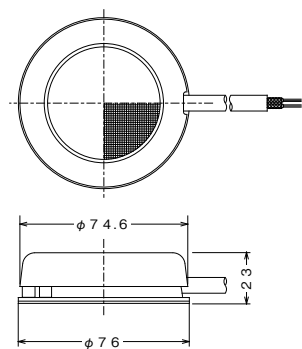
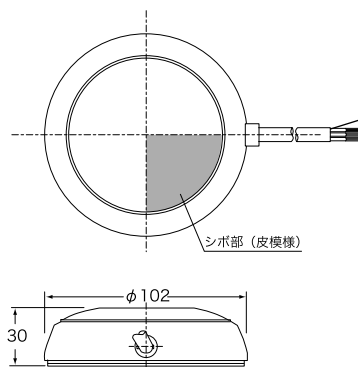
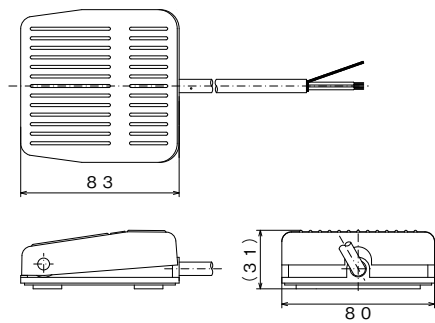
- 絶縁抵抗/DC500V 100MΩ以上
- 耐電圧/AC1500V/min
(SFOS-1, SFOS-1-2, SFVS-1, SFVS-1-2, SFTS-1, SFP-1は AC500V/min)
- 使用周囲温度/−5~40℃
- 使用周囲湿度/85%RH以下

UL対応タイプ

製品本体はUL規格認証品ではありませんが、
使用部品と材料をすべてUL規格認証品を使用しており、
機器に組み込んで対米輸出品に安心してご使用いただける製品です。

こんな所でお使い下さい。

- 対米輸出機器の組み込み用として……
 - 医療用機器の高信頼度スイッチとして……
 - 計測機の操作用として……
- その他高信頼性が要求されるところに是非！



■主な仕様

※UL対応タイプのフットスイッチは日本国内向け機器に使用する事は電気用品安全法違反になりますので、注意してください。

形式	定格 (抵抗負荷)	接点構成	動作	キャプタイヤコード	動作力 (N)	内蔵スイッチ	質量 (g)	保護構造	保護カバー		
			モーメンタリ						SCL-S	SCH-S	
SFKF-1UL	AC250V 5A	1c	●	SVTシールド付 3/18AWG 3心1.5m	9.8	UL認定品 V形マイクロ スイッチ	310	IP30	●	●	
SFU-1UL			●		11.7		390	IP50	●	●	
SFQ-1UL			●	UL2464SBシールド付 2/18AWG 2心1.5m	8.8		260	IP20	●	●	
SFKF-1WUL (防水形)	AC250V 3A	1c	●	SVTシールド付 3/18AWG 3心1.5m	9.8		UL認定品 V形マイクロ スイッチ	310	IP67 (内蔵スイッチ)	●	●
SFU-1WUL (防水形)			●		11.7			390		●	●
SFQ-1WUL (防水形)			●	UL2464SBシールド付 2/18AWG 2心1.5m	8.8			260		●	●

■主要構成材料

形式	本体/カバー	戻しばね	シャフト	底板	色/塗装色
SFKF-1UL	ABS樹脂	SWP(ピアノ線)	SS400(鋼材)	SPCC (鋼板)	カバー: 黒
SFU-1UL	ABS樹脂/CR	SUS (ステンレス)	—		
SFQ-1UL	ABS樹脂	SWP(ピアノ線)	SS400(鋼材)		
SFKF-1WUL (防水形)	ABS樹脂	SWP(ピアノ線)	SS400(鋼材)	真鍮ニッケルメッキ SPCC (鋼板)	
SFU-1WUL (防水形)	ABS樹脂/CR	SUS (ステンレス)	—		
SFQ-1WUL (防水形)	ABS樹脂	SUS (ステンレス)	—		

【共通仕様】

- 絶縁抵抗/DC500V 100MΩ以上
- 耐電圧/AC1500V/min
- 使用周囲温度/−5~40℃
- 使用周囲湿度/85%RH以下

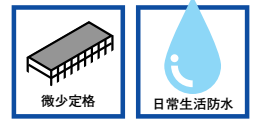
入力支援スイッチ

入力支援スイッチ「タッチぴこ」は介護福祉機器に接続して信号入力するスイッチとして開発した商品です。本体は360°どこでも操作でき、とても軽く押しやすくなっています。又、商品カラーも目立つ4色を標準化し色による使い分けも可能となっています。これにより肢体のご不自由な方や高齢者方に安心してご使用いただけるスイッチです。

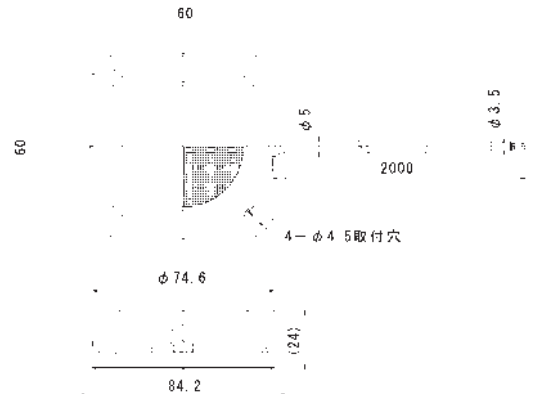


こんな所でお使い下さい。

- 市販品の「おもちゃ」の操作に…
- 市販品の「PCインターフェースユニット」のパソコン入力に…
- 市販品の「呼び出し装置」の呼び出しに…
- 市販品の自己保持/遅延タイマー機能付き「ラッチインターフェース」と組み合わせON/OFFに…



●SPS-1□
スイッチ操作でお困りの方に「軽く」「大きく」「押しやすい」スイッチです。「据置き」「壁取付」「肘掛け」等あらゆる所に簡単に取付けられます。



SPS-1□



注意 本品は医療機器ではありません。生命に関わる機器には使用しないでください。SPSシリーズは、粉じん、泥等、異物の多い環境に適しません(IP23相当) 使用環境についてはお気軽にお問い合わせ下さい。



肘掛け、手すり等にスイッチを簡単に取付けすることができます。



機器に接続することによりスイッチで操作することができます。



壁や機器にマジックテープで取り付けることができます。裏面はシールになっています。

■主な仕様

形式	色	定格 (抵抗負荷)	接点構成	動作		ケーブル	動作力 (N)	内蔵スイッチ	質量 (g)	保護構造
				モーメンタリ						
SPS-1□	LR, LBL, LY, LG	DC30V 1A	1a	●	2種 3.5φ 単頭 ストレート プラグ付 ケーブル2m	約1.96(90(外輪部)~200(中央部)gf)	防水形 V形マイクロ スイッチ	120	IP23	
SPS-1 3N□		微小定格								約3(100(外輪部)~300(中央部)gf)
SPS-1 4N□		DC 6V 5mA								約4(200(外輪部)~400(中央部)gf)
SPS-1 5N□		DC 12V 2mA DC 24V 1mA								約5(230(外輪部)~500(中央部)gf)

※□(カバー色) LR=ライトレッド、LBL=ライトブルー、LY=ライトイエロー、LG=ライトグリーン
※SPS-1 3N~5Nは受注生産品です。また、5Nより重たいタイプを希望される場合はお問い合わせください。

■主要構成材料

形式	本体/カバー	戻しばね	底板
SPS-1□	ABS樹脂	SUS (ステンレス)	ABS樹脂 (色:黒)

[共通仕様]

- 絶縁抵抗/DC500V 100MΩ以上
- 耐電圧/AC250V/min
- 使用周囲温度/-5~40℃
- 使用周囲湿度/85%RH以下

ロック機構付産業用全カバー付タイプ



外部衝撃、上面からの落下物によるフットスイッチの誤作動を防止するロック機構付の産業用全カバー付フットスイッチです。

意匠登録：1325260/1325261

主な用途

- NC 施盤、シャーリング機械、プレス機械、レーザー機械など

SFGシリーズ



■SFG-13

シンプルなケーブル無しスタンダード機種です。

■SFG-1SG3

1回路入りのロック機構付の産業用全カバー付フットスイッチです。
保護構造 IP66を実現

2回路

■SFG-2SG3

2回路入りのロック機構付タイプでより安全性に考慮した単一故障対策としても使用可能です。
保護構造 IP66を実現

2段階み

■SFG-2DSG3

ロック機構付の2段階み形になっています。
2段階み形は2種類の異なるバネ圧により、1段階目約40N(動作力)でスイッチONし、更に踏み込むと2段階目が125N(動作力)でONします。
SFG-2DSG3用途として「2段階操作」「遅延操作」に適しています。
保護構造 IP66を実現

■SFG-1SG5

ロック機構付にケーブルをつけました。

■SFG-15

最もシンプルなケーブル付スタンダード機種です。

■SFG-2TPSG5

2回路入りロック機構付に3ポジションとケーブルをつけました。

■SFG-2TP5

2回路入りに3ポジションとケーブルをつけました。



注意 ペダル下にステップ機構が搭載されている2TPシリーズでは、ゴミなどの異物が挟まると、3ポジションが機能しない危険性が有りますので、構造を理解の上ご使用下さい。

■主な仕様

形式	定格 (抵抗負荷)	接点構成	動作	キャブタイヤコード	動作力 (N)	内蔵スイッチ	質量 (g)	保護構造	適用規格
			モーメンタリ						
SFG-13	AC250V 3A DC24V 1mA	1a-1b	●	—	27	リミットスイッチ 内蔵用 基本形スイッチ	1670	IP66	CE EN60947-5-1
SFG-1SG3			●	—	27		1770		
SFG-2SG3		1a-1b×2	●	—	27		1835		
SFG-2DSG3			●	—	1段階目 40 2段階目 125		1850		
SFG-1SG5	AC250V 10A DC24V 1mA	1c	●	VCTF 3心×1.25mm ² ×2m	27	イネーブルスイッチ UL, cUL, TUV, CE マーキング 認証取得品	2000	IP47	—
SFG-15			●		40		1900		
SFG-2TPSG5	AC125V 1A 最小適用負荷 DC5V 1mA	2a	●	RO-FLEX1100T5心× AWG19×3m(ライトグレー)	ペダル部:約10N ステップ機構: 194N±15N(出荷時)		2100		
SFG-2TP5			●				2000		

■主要構成材料

形式	本体/ペダル	戻しばね	シャフト	蹴り板	色/塗装色
SFG-13	アルミ合金 ダイカスト	SUS (ステンレス)	SUS (ステンレス)	—	メタリック R25-635相当*
SFG-1SG3				ZAM	2.5YR6/13 N-2.5相当
SFG-2SG3					
SFG-2DSG3					
SFG-1SG5				—	メタリック R25-635相当*
SFG-15	ZAM	2.5YR6/13 N-2.5相当			
SFG-2TPSG5					
SFG-2TP5					

【共通仕様】

- 絶縁抵抗/DC500V 100MΩ以上
- 耐電圧/AC2000V/min
- 使用周囲温度/−5~65℃
(*SFG-1SG5、SFG-15、SFG-2TPSG5、
SFG-2TP5は−5~40℃)
- 使用周囲湿度/85%RH以下

* (社)日本塗料工業会発行R版塗料用標準色見本帳より

- 蹴り板を押し込むとロック機構が解除されペダルをONすることが出来ます。又蹴り板面は広く、安全靴でもスムーズ。(SFG-15はロック機構無し)
- 業界最高クラスの高寿命。電氣的寿命は従来機種との10倍500万回。
- 業界最高クラス、低いペダル位置は踏み易く疲れにくい。ペダル高さ26mm。
- 業界最高クラス、フルカバーは更に頑丈に。衝撃試験100Jクリア。
- ロック機構を押す際に滑り止め(ゴム足)で床面を確実にグリップします。
- 電氣定格は、ワイドレンジ(AC250V 10A DC24V 1mA)に対応。

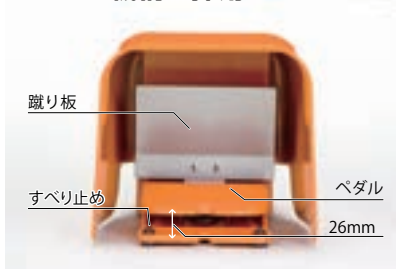


動作説明



※ロックを解除しないでペダルを踏まないで下さい。

ロック機構の採用



連結可能

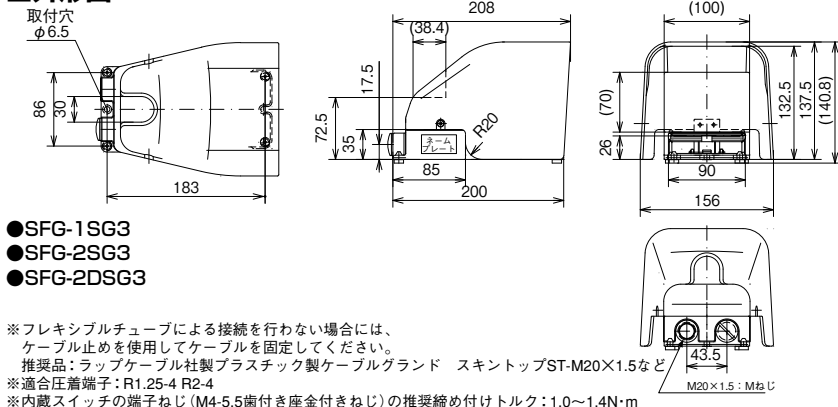


形式の説明

※主な仕様に掲載の無い形式は特注対応となります。

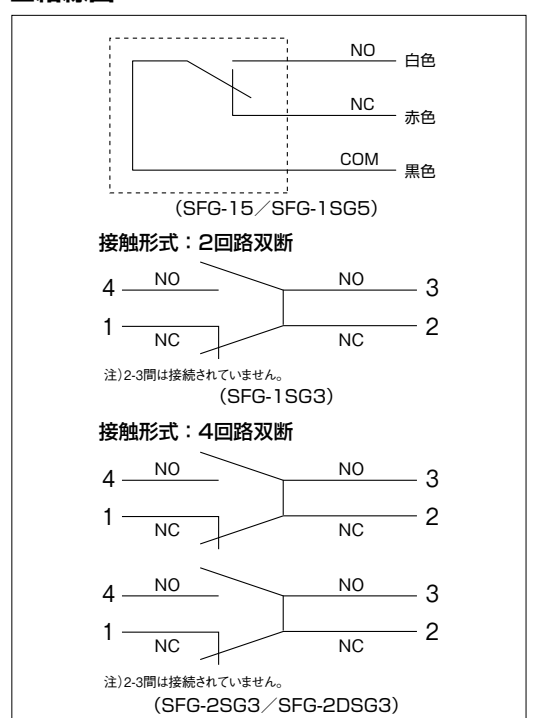
SFG-□TPSG□	シリーズ名	1 スペリ止めゴム付
		2 海外規格CE
		4 ケーブル付 (上記の付属を付けた合算値を表記) (例)
		1+2=3 スペリ止め付き/海外規格CE
		1+4=5 スペリ止め付き/ケーブル付き
	SG	ロック機構付き
	無	ロック機構無し
	TP	3ポジション付き
	無	3ポジション無し
	1	1回路入り
	2	2回路入り
	2D	2段階み

外形図



結線図

※内部にアース付端子があります。



- SFG-1SG5
- SFG-15

- SFG-13

産業用全カバー付タイプ

外部衝撃、上面からの落下物によるフットスイッチの誤動作を防止する産業用全カバーシリーズです。

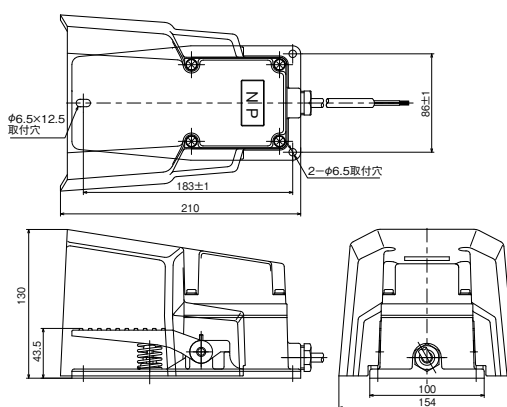
主な用途

●プレス機械、シャーリング機械、工作機械、産業用機械など

SFMSシリーズ



SFMS-1



●SFMS-1

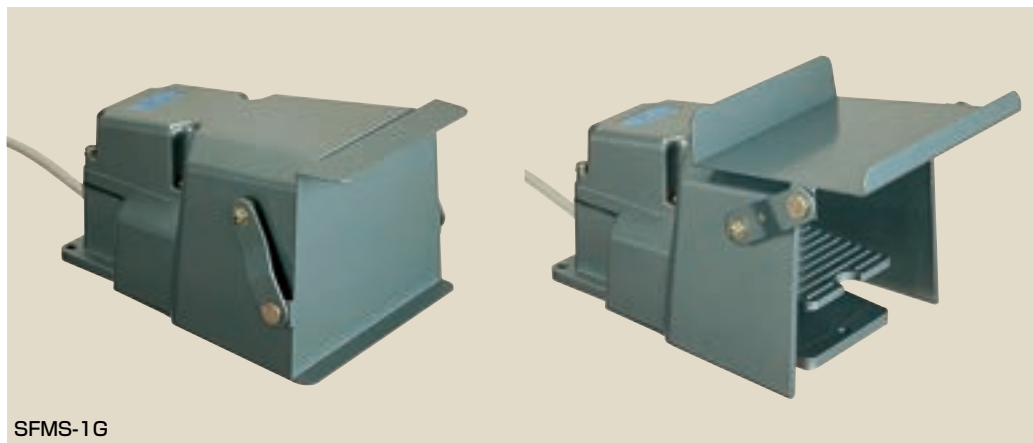
安全靴でもペダル操作が可能ないように設計されています。ペダル下部にストッパーを設け、内蔵スイッチに過大な力が加わらないように調整してあります。SFMP-1、SFM-1から置き換えが可能です。ゴムパッキンを本体とカバーの間にはさみこんだ防塵構造になっております。

●SFMS-2

SFMS-1の2回路入りです。接点構成も独立した2c接点となっており、1c回路を二種類、別回路で接続できます。

●SFMS-1G

誤操作防止用にフットスイッチ前面に蹴り上げ式の蓋をつけたタイプです。機械などを動かしたくない時に蓋をしておけば誤ってペダルを踏むことはありません。



SFMS-1G

■主な仕様

形式	定格 (抵抗負荷)	接点構成	動作	キャブタイヤコード	動作力 (N)	内蔵スイッチ	質量 (g)	保護構造
			モーメンタリ					
SFMS-1	AC250V 10A	1c	●	VCTF 3心×1.25mm ² ×1m	32.3	Z形マイクロスイッチ	1500	IP50
SFMS-2	AC250V 6A	2c	●	VCTF 6心×0.75mm ² ×1m			1600	
SFMS-1G	AC250V 10A	1c	●	VCTF 3心×1.25mm ² ×1m			1800	

■主要構成材料

形式	本体/カバー	戻しばね	シャフト	シールナット	色/塗装色
SFMS-1	アルミ合金 ダイカスト	SWP (ピアノ線)	SS400 (鋼材)	ポリアセタール樹脂	メタリック R25-635相当*
SFMS-2					
SFMS-1G					

【共通仕様】

- 絶縁抵抗/DC500V 100MΩ以上
- 耐電圧/AC1500V/min
- 使用周囲温度/-5~40℃
- 使用周囲湿度/85%RH以下

* (社)日本塗料工業会発行R版塗料用標準色見本帳より

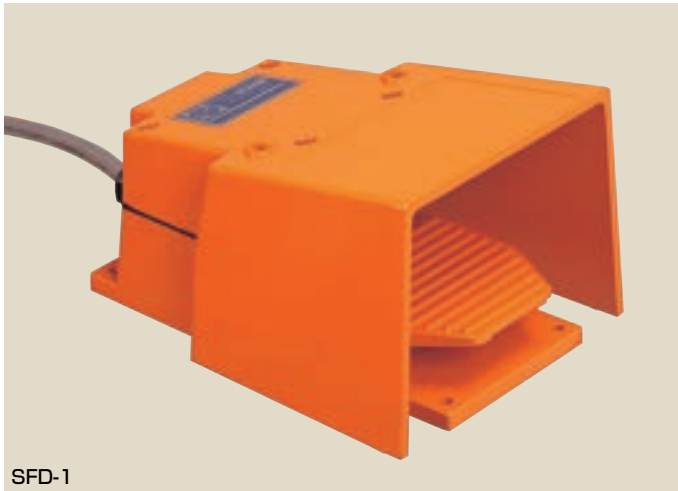
産業用全カバー付タイプ

当社産業用全カバーシリーズの最も堅牢なタイプです。

主な用途

●プレス機械、工作機械、シャーリング機械、産業用機械など

SFDシリーズ



SFD-1

●SFD-1

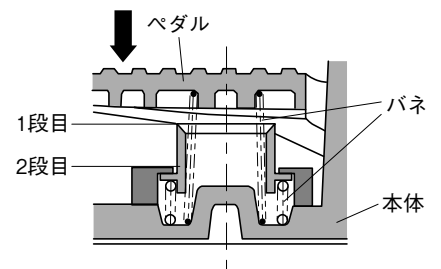
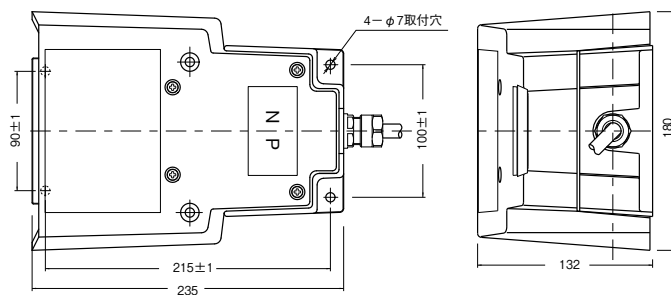
SFMSより堅牢な構造になっています。
万が一ペダル動作に故障があっても内部の戻しバネによりスイッチが復帰するようになっています。

●SFD-2

SFD-1の2回路入りです。

●SFD-2D

2回路入りですが2段階み形になっています。
2段階み形は2個の異なるバネを同軸に入れ、1段階目約19.6 N(2kgf)、2段階目約98 N(10kgf)の動作力でスイッチがそれぞれ動作します。(下図)用途として「2段階操作」「遅延操作」に適しています。



●外形寸法SFDシリーズ共通

■主な仕様

形式	定格 (抵抗負荷)	接点構成	動作	キャブタイヤコード	動作力 (N)	内蔵スイッチ	質量 (g)	保護構造
			モーメンタリ					
SFD-1	AC250V 10A	1c	●	VCT 3心×1.25mm ² ×2m	58.8	Z形マイクロスイッチ	3100	IP50
SFD-2	AC250V 6A	2c	●	VCT 6心×0.75mm ² ×2m				
SFD-2D			●		1段 19.6 2段 98.0			

■主要構成材料

形式	本体/カバー	戻しバネ	シャフト	色/塗装色
SFD-1	アルミ合金 ダイカスト	SWP (ピアノ線)	SS400 (鋼材)	R39-236相当*
SFD-2				
SFD-2D				

【共通仕様】

- 絶縁抵抗/DC500V 100MΩ以上
- 耐電圧/AC1500V/min
- 使用周囲温度/-5~40°C
- 使用周囲湿度/85%RH以下

* (社)日本塗料工業会発行R版塗料用標準色見本帳より

産業用カバーなしタイプ

内蔵スイッチにZ形マイクロスイッチを使用し、中負荷、高頻度用の長寿命で高精度な特性となっております。

主な用途

●各種工作機械設備の自動化ラインなどに

SFMPシリーズ



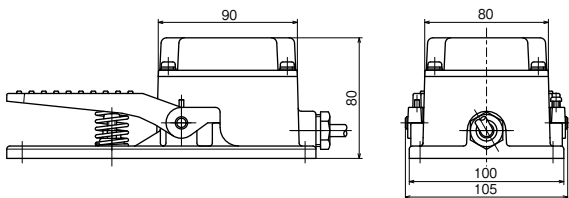
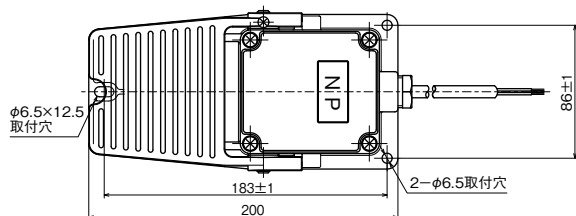
●SFMP-1

SFM-1から半カバーを取ったタイプです。

●SFMP-2

SFMP-1の2回路入りです。

SFMP-1



●外形寸法SFMPシリーズ共通

■主な仕様

形式	定格 (抵抗負荷)	接点構成	動作	キャブタイヤコード	動作力 (N)	内蔵スイッチ	質量 (g)	保護構造
			モーメント					
SFMP-1	AC250V 10A	1c	●	VCTF 3心×1.25mm ² ×1m	32.3	Z形マイクロスイッチ	880	IP50
SFMP-2	AC250V 6A	2c	●	VCTF 6心×0.75mm ² ×1m			970	

■主要構成材料

形式	本体/カバー	戻しばね	シャフト	シールナット	色/塗装色
SFMP-1	アルミ合金 ダイカスト	SWP (ピアノ線)	SS400 (鋼材)	ポリアセタール樹脂	メタリック R25-635相当*
SFMP-2					

【共通仕様】

- 絶縁抵抗/DC500V 100MΩ以上
- 耐電圧/AC1500V/min
- 使用周囲温度/-5~40℃
- 使用周囲湿度/85%RH以下

* (社)日本塗料工業会発行R版塗料用標準色見本帳より

産業用半カバータイプ

外部衝撃、上面からの落下物によるフットスイッチの誤動作を防止する産業用半カバーシリーズです。

主な用途

●各種工作機械、荷役運搬機械、自動化ラインなど

SFMシリーズ



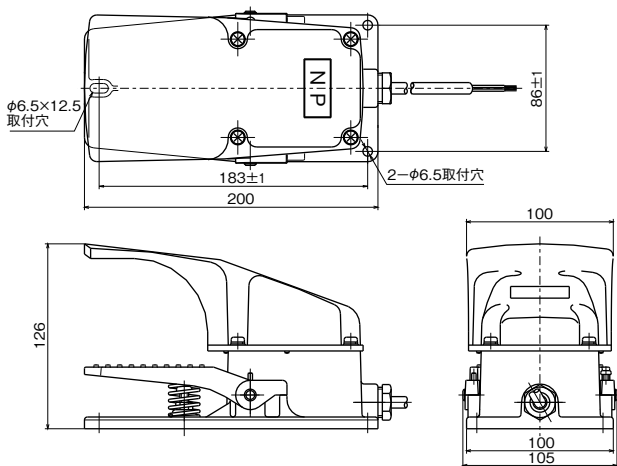
SFM-1

●SFM-1

内蔵スイッチにZ形マイクロスイッチを使用し、中負荷高頻度用の長寿命、高精度な特性となっています。

●SFM-2

SFM-1の2回路入りです。



●外形寸法SFM-1シリーズ共通

■主な仕様

形式	定格 (抵抗負荷)	接点構成	動作		キャプタイヤコード	動作力 (N)	内蔵スイッチ	質量 (g)	保護構造
			モーメンタリ	オルタネート					
SFM-1	AC250V 10A	1c	●		VCTF 3心×1.25mm ² ×1m	32.3	Z形マイクロスイッチ	1100	IP50
SFM-2	AC250V 6A	2c	●		VCTF 6心×0.75mm ² ×1m				

■主要構成材料

形式	本体/カバー	戻しばね	シャフト	シールナット	色/塗装色
SFM-1	アルミ合金 ダイカスト	SWP (ピアノ線)	SS400 (鋼材)	ポリアセタール樹脂	メタリック R25-635相当*
SFM-2					

【共通仕様】

- 絶縁抵抗/DC500V 100MΩ以上
- 耐電圧/AC1500V/min
- 使用周囲温度/−5~40℃
- 使用周囲湿度/85%RH以下

* (社)日本塗料工業会発行R版塗料用標準色見本帳より

産業用3ポジションフットタイプ



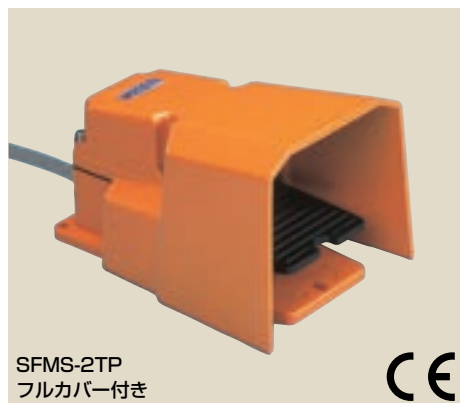
(写真はSFM-2TP型)

作業中の緊急事態発生時に迅速な停止動作をサポートする3ポジション式のフットスイッチです。

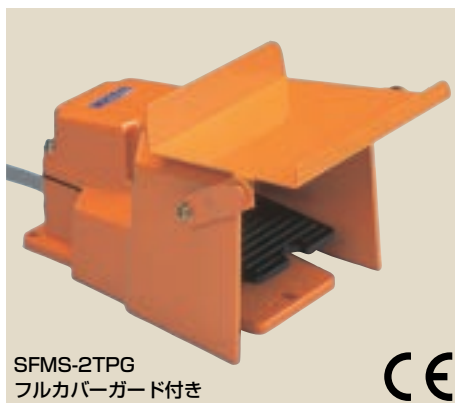
本装置は人間工学に基づきペダルを強く踏み込んだ場合でも出力をOFFし確実に停止動作を行う事ができる「OFF-ON-OFF」の3ポジションフットスイッチです。その機構は次の内容により構成されています。

- イネーブルスイッチ：ペダルを2段目(ポジション3)まで踏み込むと接点はOFFし、ペダルを離してポジション1へ戻る間もOFF状態を維持する機構です。
- 単一故障対策：独立2回路接点(2a)のため、不一致検出回路を使用する事により2重の安全対策が可能です。
- 直接開路動作機構：内蔵スイッチ自体に接点溶着が発生した場合でも接点を強制的に乖離させる機構です。
- 保護構造 IP54

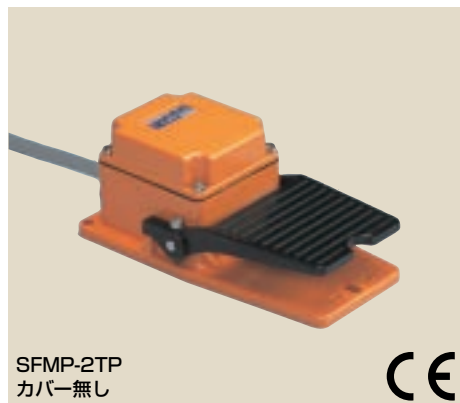
SFM□-2TPシリーズ



SFMS-2TP
フルカバー付き



SFMS-2TPG
フルカバーガード付き



SFMP-2TP
カバー無し



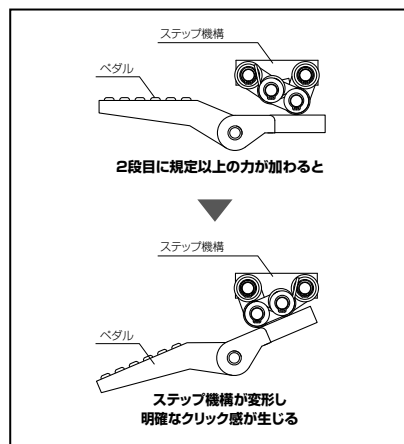
SFM-2TP
ハーフカバー付き



作業ストレスを感じさせない 当社独自のステップ機構 (特許第4565753号)

特殊リンクとバネの組合せによる当社が独自開発したステップ機構を本体に内蔵!

- 1段目(ポジション2)での通常操作のペダル停止感が明確であり誤動作による停止トラブルを防げます。
- 1段目から更に規定以上に荷重が加わると明確なクリック感により2段目(ポジション3)のイネーブルスイッチ検知位置の到達が確認できるとともに確実な停止動作を実現します。



■主な仕様

形式	定格 (抵抗負荷)	接点構成	動作	キャプタイヤコード	動作力 (N)	内蔵スイッチ	質量 (g)	保護構造	適用規格
			モーメンタリ						
SFMS-2TPG	AC125V 1A 最小適用負荷 DC24V 4mA	2a イネーブル動作:操作時 OFF-ON-OFF	●	CE, UL AWG19×5心×3m	約10N ステップ機構動作力 196N±15N(出荷時) (先端から30mm)	イネーブルスイッチ UL, cUL, TUV, CE マーキング 認証取得品	2500	IP54	EN60947-5-1
SFMS-2TP			●				2100		
SFM-2TP			●				1700		
SFMP-2TP			●				1500		

■主要構成材料

形式	本体/カバー	戻しばね	シャフト	色/塗装色
SFMS-2TPG	アルミニウム合金 ダイカスト	SUS (ステンレス)	SUS (ステンレス)	本体・カバー: 橙色 (R39-236相当*) ペダル: 黒色 (N-1.0相当*)
SFMS-2TP				
SFM-2TP				
SFMP-2TP				

【共通仕様】

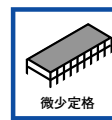
- 絶縁抵抗/DC500V 100MΩ以上
- 耐電圧/AC2000V/min
- 使用周囲温度/-5~40℃
- 使用周囲湿度/85%RH以下

* (社)日本塗料工業会発行R版塗料用標準色見本帳より

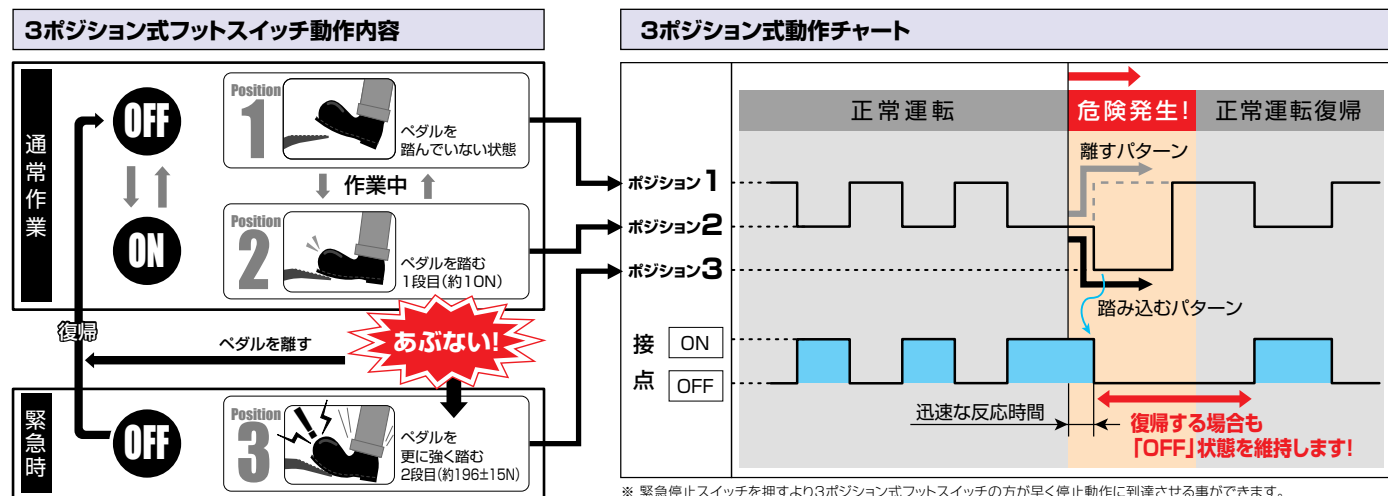
こんな所でお使い下さい。

フットペダルを踏んでいる間機械が作動する用途に最適です。

- プレスブレーキの下降指令
- 高所作業車(建設機械)の昇降指令
- スポット溶接機の加圧指令
- 断切機の加圧指令など

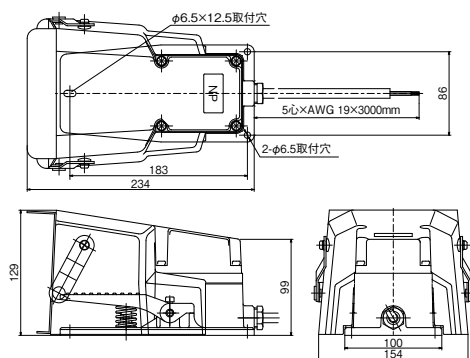


● 動作説明

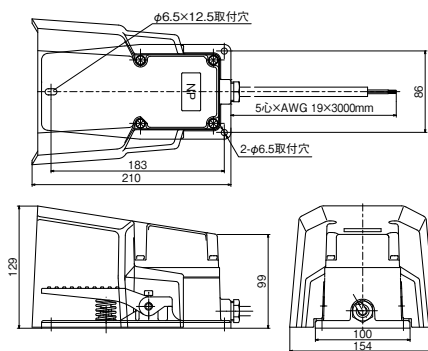


※ 緊急停止スイッチを押すより3ポジション式フットスイッチの方が早く停止動作に到達させる事ができます。

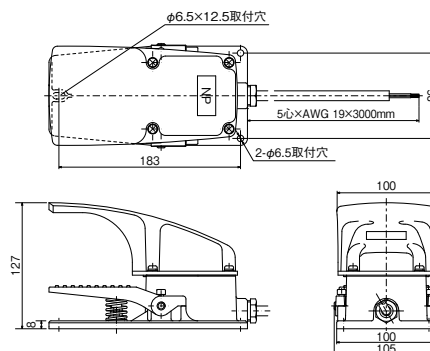
● SFMS-2TPG



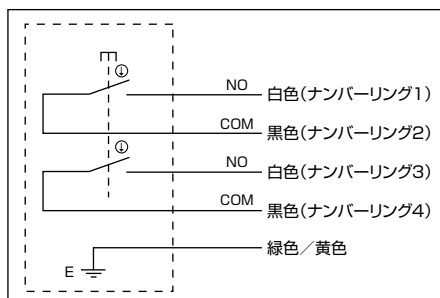
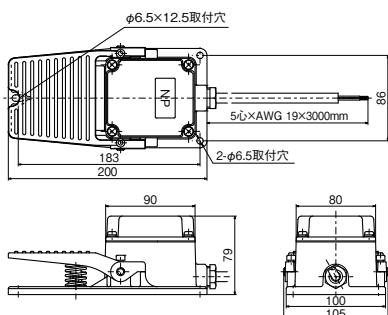
● SFMS-2TP



● SFM-2TP



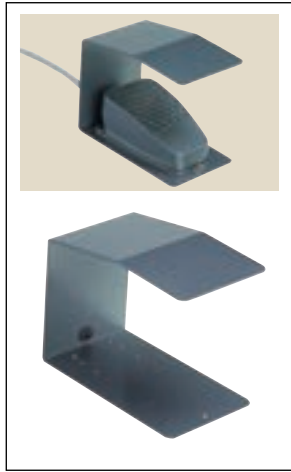
● SFMP-2TP



2TP用 結線図

オプション品一覧表

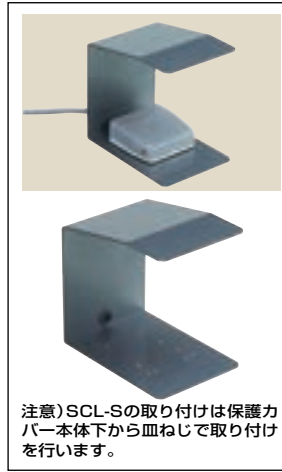
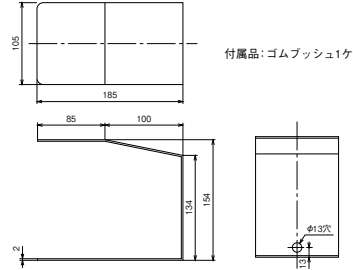
保護カバー



軽荷重用(大) SCL-L

耐荷重値 (静荷重)	質量	材料
147N	800g	SPCC(鋼板)

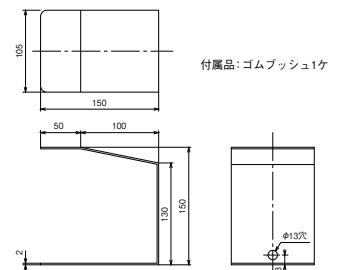
■適用機種
SF-1、SFL-1、SFZ-1



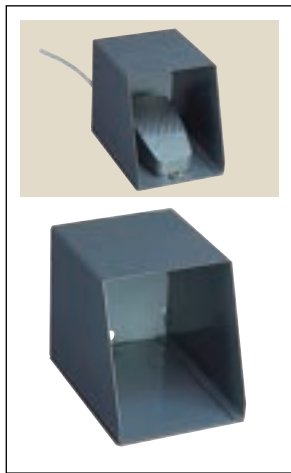
軽荷重用(小) SCL-S

耐荷重値 (静荷重)	質量	材料
147N	700g	SPCC(鋼板)

■適用機種
SFVA-1、SFK-1、SFKF-1、
SFKB-1、SFU-1、SFQ-1、SFP-1



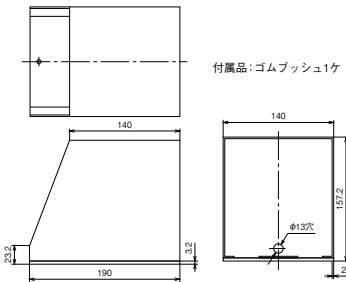
注意) SCL-Sの取り付けは保護カバー本体下から皿ねじで取り付けを行います。



重荷重用(大) SCH-L

耐荷重値 (静荷重)	質量	材料
19.6kN	2.5kg	SPCC(鋼板)

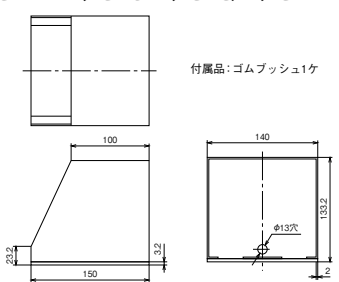
■適用機種
SF-1、SFL-1、SFZ-1



重荷重用(小) SCH-S

耐荷重値 (静荷重)	質量	材料
19.6kN	1.6kg	SPCC(鋼板)

■適用機種
SFVA-1、SFK-1、SFKF-1、
SFKB-1、SFU-1、SFQ-1、SFP-1



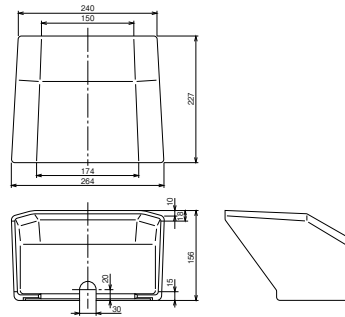
注意) SCH-Sの取り付けは保護カバー本体下から皿ねじで取り付けを行います。



重荷重用2連用 SF-007

耐荷重値 (静荷重)	質量	材料
14.7kN	2kg	アルミ

■適用機種
SFL-1-2、SFZ-1-2



●その他のオプション品

仕切り板 SF-008

2連同時踏み防止用



■適用機種
SFL-1-2
SFZ-1-2

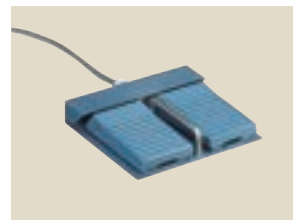


仕切り棒 SEP-1

2連同時踏み防止用2連タイプは特注品となります。



■適用機種
SFVA-1-2
SFVS-1-2



ゴム磁石

両面粘着テープ取付け
SFUを鋼板に簡単に設置できます。

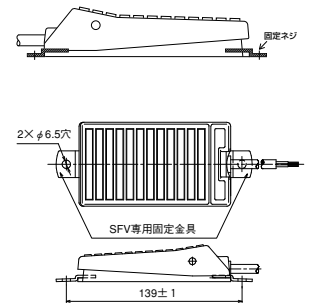


■適用機種
SFU-1



固定金具

SFV専用固定金具です。



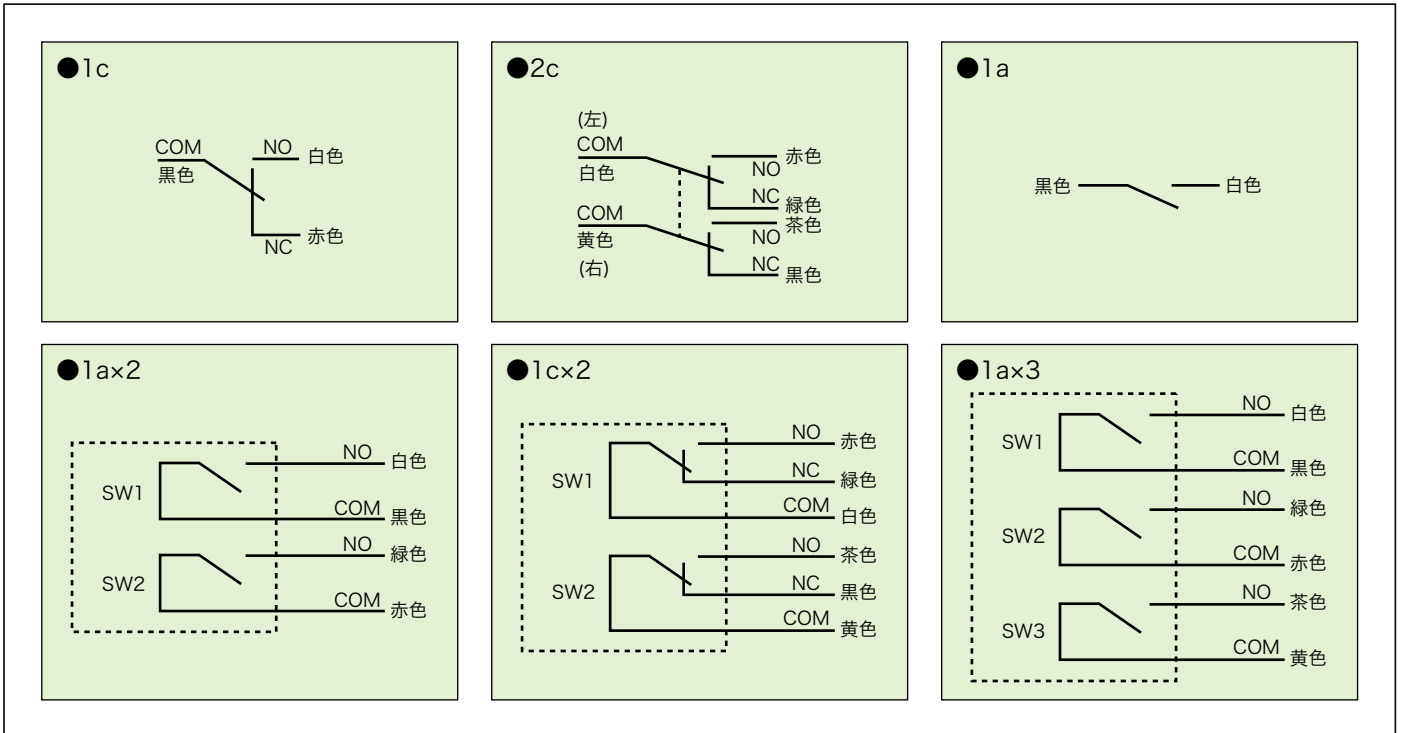
■適用機種
SFVA-1
SFVS-1

※1台に2ヶ使用
注文時は固定金具数
で指定下さい。



補足説明

リード線結線色



内蔵スイッチ特性 (スイッチメーカーカタログより抜粋)

項目	電気定格		耐久	
	抵抗負荷	誘導負荷	機械的	電氣的抵抗負荷
Z形マイクロスイッチ	交流: 10A-125V・250V, 1A-480V 直流: 0.5A-125V, 0.25A-250V	交流: 6A-125V・250V, 0.5A-480V 直流: 0.05A-125V	1000万回以上	50万回以上
V形マイクロスイッチ	交流: 15A-125V・250V 直流: 0.6A-125V	交流: 10A-125V・250V 直流: 0.6A-125V	1000万回以上	10万回以上
S形マイクロスイッチ	交流: 5A-125V・250V 直流: 0.4A-125V, 5A-30V	交流: 3A-125V・250V 直流: 0.05A-125V, 3A-30V	3000万回以上	5万回以上
微少負荷用 S形マイクロスイッチ	交流: 0.1A-125V・250V 直流: 0.1A-30V		3000万回以上	20万回以上
オルタネート用 S形マイクロスイッチ	交流: 3A-250V, 5A-125V 直流: 0.4A-125V, 4A-30V	交流: 2A-250V, 3A-125V 直流: 0.4A-125V, 3A-30V	3000万回以上	20万回以上
オルタネート形 Z形マイクロスイッチ	交流: 5A-125V・250V 直流: 0.5A-125V, 0.25A-250V	交流: 3A-125V・250V 直流: 0.1A-115V, 0.05A-230V	200万回以上	50万回以上
オルタネート形 押釦スイッチ	交流: 10A-125V, 10A-250V		10万回以上	2万回以上
微少負荷用 V形マイクロスイッチ	交流: 3A-250V 直流: 5mA-6V, 2mA-12V, 1mA-24V 微少定格(最小)		1000万回以上	10万回以上
メカキースイッチ (金クラッド接点)	直流: 1~50mA-5~24V		1000万回以上	
防水形 V形マイクロスイッチ (金クラッド接点)	交流: 3A-250V 直流: 5mA-6V, 2mA-12V, 1mA-24V 微少定格(最小)		500万回以上	10万回以上
リミットスイッチ内蔵用 基本形スイッチ	交流: 3A-250V 直流: 1mA-24V		500万回以上	200万回以上 (AC250V-3A) 500万回以上 (DC24V-1mA)



※フットスイッチの電気定格と内蔵スイッチの電気定格は一致していない機種もありますので、上記表の電圧、電流を流す場合、フットスイッチの電気定格をご確認の上結線下さい。

※誘導負荷は、交流力率0.6~0.7、直流時定数7msとする。オルタネートタイプは、スイッチの破損の原因となりますのでON/OFFの瞬時動作はしないで下さい。

■SI単位系について

1999年10月1日より、新計量法により使用単位が変更になります。本カタログでは動作力以下の換算によってSI単位で表記しています。

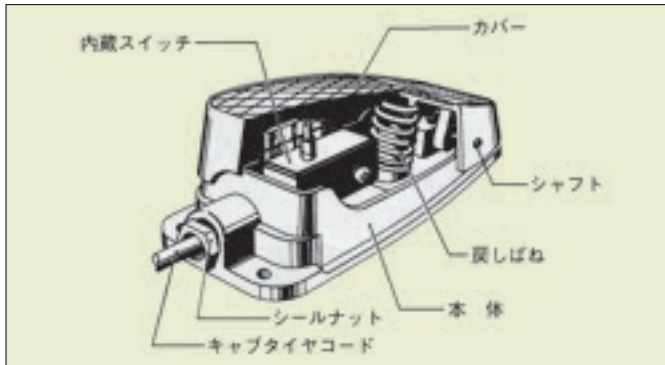
$$1\text{N}(\text{ニュートン})=0.102\text{kgf}$$

(SI単位) (従来単位)

■フットスイッチ各部名称と用語説明

- モーメンタリ形
カバー又はペダルを踏んでいる間、内蔵スイッチが開閉し、放すと直ちにもとの状態に戻るタイプ。
- オルタネート形
カバー又はペダルを踏んで内蔵スイッチが開閉し、放してもその状態を維持する。再度カバー又はペダルを踏むともとの状態に戻るタイプ。ラッチ形。
- 定格電圧
定格電流の下において使用する電圧。使用電圧はこの電圧値を超えてはいけません。
- 定格電流
スイッチを開閉することなしに、連続して通電できる電流。使用電流はこの電流値を越えてはいけません。
(1ページ「フットスイッチの正しい選び方、使い方」を参照して下さい。)
- 保護構造
〔第1記号〕固体異物に対する保護等級／〔第2記号〕水の混入に対する保護等級により表われ、表記内容はJIS C 0920に準ずる。詳細はJIS C 0920を御覧下さい。

各部名称



参考資料

■キャブタイヤコード仕上がり外径

接続コネクターの選択時に参考にして下さい。

形式	断面積(mm ²)	心数	仕上がり外径(mm)
VCTF	0.30	2	φ5.0
	0.75	2	φ6.6
	0.75	3	φ7.0
	0.75	6	φ8.9
	1.25	3	φ7.8
VCTF 36SB	0.75	2	φ7.3
	0.75	3	φ7.7
VCT	1.25	3	φ10.5
CE, UL	0.5	2	φ6.2
	0.5	4	φ7.1
MVVS	0.5	2	φ6.6
	0.5	3	φ7.0
	0.5	4	φ7.4
	0.5	6	φ8.8

■弊社製品のご利用にあたって

【RoHS指令対応について】

弊社では安全及び環境に配慮し、RoHS指令(2011_65_EU)(EU) 2015/863 に適合しております(一部の機種を除く)。

*C Eマーキング対応を示すものではありません。

【免責事項】

●本製品を使用されて生じる利益または損失について、弊社は一切の責任を持つものではありません。

【保証期間】

●納入製品の保証期間は、ご注文主のご指定場所に納入後1年と致します。

【保証範囲】

●上記保証期間中に納入者側の責により故障を生じた場合は、その機器の故障部分の交換、または修理を納入者側の責任において行います。

ただし、次に該当する場合はこの保証の対象範囲から除外させていただきます。

- ①ご使用者側の不適当な取り扱いならびに使用による場合
- ②ご購入後の輸送、移動時の落下衝撃等による故障または損傷
- ③故障の原因が本製品以外の事由による場合
- ④地震、火災、水害、その他天災等に起因する故障または損傷
- ⑤本書に記載または製品に添付されている注意事項に反するお取り扱いにより発生した故障または損傷
- ⑥弊社以外による製品の分解、改造を行った場合
- ⑦日本国外での御使用の場合

なお、ここでいう保証は製品単体の保証を意味するもので、製品の故障に起因する損害はご容赦願います。

【サービスの範囲】

製品価格には技術者派遣等のサービス費用は含んでおりませんので、以下の場合には別途費用を申し受けます。

- ①設置調整指導および試運転立ち合い
- ②保守点検、調整および修理作業
- ③技術指導および技術教育

■ご注文に際してのお願い

弊社のカタログや仕様書および見積書、契約書などに特記事項のない場合は、一般条項をご承認の上で発注をお願い致します。

なお、製品の信頼性、品質には弊社の技術力に万全を期して出荷しておりますが、万一問題が発生した場合は「ご利用にあたって」の要項にてお打ち合わせの上、対応させていただきます。

また、納入品につきましてはお早めにご検収下さるよう努めていただくと共に、検収前においても納入品の管理、保全には充分ご注意くださいようお願い致します。

■特注仕様のお問い合わせ表

年 月 日

お問い合わせありがとうございます。
 正しく安全にお使いいただくためにもできる限り詳しくご記入下さることをお願い致します。
 但し、少量のご注文はお受けできない場合があります。各営業所までお問い合わせ下さい。

御社名			
ご住所			
お電話		F A X	
部署課		お名前	様

用途(できるだけ詳しくお願いします)

使用電圧	AC・DC	V	通電電流	A
動作				
キャブタイヤコード	VCTF 心× mm ² × m		MVVS 心× mm ² × m	<input type="checkbox"/> コネクタ付き ()
	<input type="checkbox"/> キャブタイヤコード無し			
塗装色	<input type="checkbox"/> 標準色 <input type="checkbox"/> 特注色()			
その他必要とされる仕様	電氣的		その他	
使用台数	年間・月間	台	価格	ロット 台 円
	単発	台		
ご希望機種(あれば)	SF	—	弊社選択機種	<input type="checkbox"/> 標準 <input type="checkbox"/> 特注仕様

ファックス番号
 国際電業株式会社

東京営業所 03-5687-7889
大阪営業所 06-6456-3650
名古屋営業所 052-889-1153

代理店

弊社控：受付日 年 月 日

発想をかたちに未来をひらく

顧客に安心と信頼を提供します



FOOT SWITCH

- 本カタログの記載事項は、2023年6月現在のものです。
- 本カタログの記載事項は、予告なく変更する場合がありますのであらかじめご了承ください。ご注文時には、必要に応じて弊社まで製品仕様をご確認下さいますようお願い致します。
- 製品の色は印刷の都合上現品とは若干異なりますのでご了承ください。

代理店名

国際電業株式会社

本 社 〒466-0054 名古屋市昭和区円上町27-14 TEL (052) 871-6621 FAX (052) 889-1153

東京営業所・・・〒101-0024 東京都千代田区神田和泉1-2-7 (SK千代田ビル) TEL (03) 3861-8438 FAX (03) 5687-7889

大阪営業所・・・〒553-0003 大阪市福島区福島7-6-17 (東邦ビル) TEL (06) 6452-1571 FAX (06) 6456-3650

名古屋営業所・・・〒466-0054 名古屋市昭和区円上町27-14 TEL (052) 871-6621 FAX (052) 889-1153

東郷工場・・・〒470-0162 愛知県愛知郡東郷町春木字中の萩812-22 TEL (0561) 39-1281 FAX (0561) 37-1010

浜松工場・・・〒431-2103 浜松市北区新都田1-2-15 TEL (053) 484-1411 FAX (053) 484-1180

ホームページをご利用下さい。 <http://www.kdengyo.co.jp/>

